

Schaltungsunterlagen Circuit documentation



Bauvorhaben / Project :

Auftragsnummer / Order number: PROtec-RZ-24-SB

Auftragsbestätigung / Confirmation :

Type: PROtec-RZ-24-SB

<p>Firma / Company: SIMON PROtec Systems GmbH Medienstraße 8 D-94036 Passau Tel : +49(0)851/98870-0 Fax: +49(0)851/98870-70 http://www.simon-protec.com info@simon-protec.com</p>	<p>Gehäuseausführung BxHxT / Housing size WxHxT mm: 400x400x200 Anschlussleistung / Connection power VA: 102 Installationsort / Installation location: +H Teilebesonderheit / Specifics: Standard Anzahl der Seiten / Total sheet numbers: 7 Programm / Software:</p>
---	--

<p>Bearbeiter / Originator: Gabriel Gnatz Erstellungsdatum / Date of issue: 18.11.2019 Änderungsdatum / Revision date: 15.05.2020</p>	<p>Legende / Legend:</p> <table border="0"> <tr> <td></td> <td>RWA-Gruppe Smoke vent group</td> <td></td> <td>Stromversorgung Power supply</td> </tr> <tr> <td></td> <td>Lüftungsgruppe Vent group</td> <td></td> <td>Maximaler Laststrom (KB) Max. load current (SO)</td> </tr> </table> <p>Farbkennzeichnung n. IEC757 Colour coding IEC757:</p> <table border="0"> <tr> <td>Schwarz / Black</td> <td>BK</td> <td>Rosa / Pink</td> <td>PK</td> </tr> <tr> <td>Braun / Brown</td> <td>BN</td> <td>Gold / Golden</td> <td>GD</td> </tr> <tr> <td>Orange / Orange</td> <td>OG</td> <td>Türkis / Turquoise</td> <td>TQ</td> </tr> <tr> <td>Rot / Red</td> <td>RD</td> <td>Silber / Silver</td> <td>SR</td> </tr> <tr> <td>Gelb / Yellow</td> <td>YE</td> <td>Grau / Grey</td> <td>GY</td> </tr> <tr> <td>Grün / Green</td> <td>GN</td> <td>Violett / Purple</td> <td>VT</td> </tr> <tr> <td>Blau / Blue</td> <td>BU</td> <td>Grün-Gelb / Green-Yellow</td> <td>GNYE</td> </tr> <tr> <td>Weiß / White</td> <td>WH</td> <td></td> <td></td> </tr> </table>		RWA-Gruppe Smoke vent group		Stromversorgung Power supply		Lüftungsgruppe Vent group		Maximaler Laststrom (KB) Max. load current (SO)	Schwarz / Black	BK	Rosa / Pink	PK	Braun / Brown	BN	Gold / Golden	GD	Orange / Orange	OG	Türkis / Turquoise	TQ	Rot / Red	RD	Silber / Silver	SR	Gelb / Yellow	YE	Grau / Grey	GY	Grün / Green	GN	Violett / Purple	VT	Blau / Blue	BU	Grün-Gelb / Green-Yellow	GNYE	Weiß / White	WH		
	RWA-Gruppe Smoke vent group		Stromversorgung Power supply																																						
	Lüftungsgruppe Vent group		Maximaler Laststrom (KB) Max. load current (SO)																																						
Schwarz / Black	BK	Rosa / Pink	PK																																						
Braun / Brown	BN	Gold / Golden	GD																																						
Orange / Orange	OG	Türkis / Turquoise	TQ																																						
Rot / Red	RD	Silber / Silver	SR																																						
Gelb / Yellow	YE	Grau / Grey	GY																																						
Grün / Green	GN	Violett / Purple	VT																																						
Blau / Blue	BU	Grün-Gelb / Green-Yellow	GNYE																																						
Weiß / White	WH																																								

**Dimensionierung der Kabel:
Cable dimensioning:**

Motor-Kabelquerschnitt in mm²: $\frac{I \text{ (Gesamtstromaufnahme der Antriebe)} * L \text{ (Länge der Motorzuleitung)} * 2 \text{ (hin/zurück)}}{2,5V \text{ (zugelassener Spg.-abfall)} * 58 \text{ m}/(\Omega * \text{mm}^2) \text{ (Elektr. Leitfähigkeit Kupfer)}}$
 Vereinfachte Formel: $A = L(\text{einfache Länge}) * I : 73$

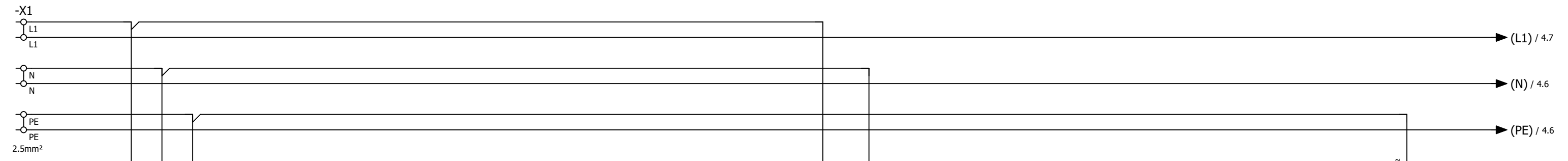
OPENER CABLES: WIRE CROSS-SECTION S (mm²): $\frac{\text{CURRENT (A) (Total current consumption)} * \text{CABLE-LENGTH (m)} * 2}{2,5V \text{ (approved voltage drop)} * 58\text{m}/(\Omega * \text{mm}^2) \text{ (electrical conductivity of copper)}}$
 Simplified formula: $A = \text{CABLE-LENGTH (m)} \text{ (single length)} * \text{CURRENT (A)} : 73$

24VDC-Steuerkabel: YR 6 x 0.8mm² max. 80m, Isolationswiderstand >500 kOhm (bei 80m und mehr abgeschirmtes Kabel verwenden).
 CONTROL CABLES : YR 6 x 0.8mm², max. 80m, INSOLATING RESISTANCE >500 kOhm (FOR 80m AND MORE USE SHIELDED CABLES).

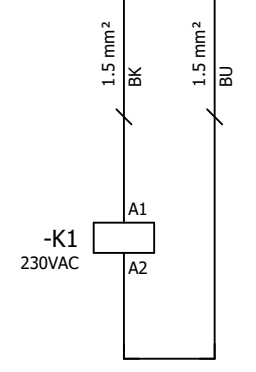
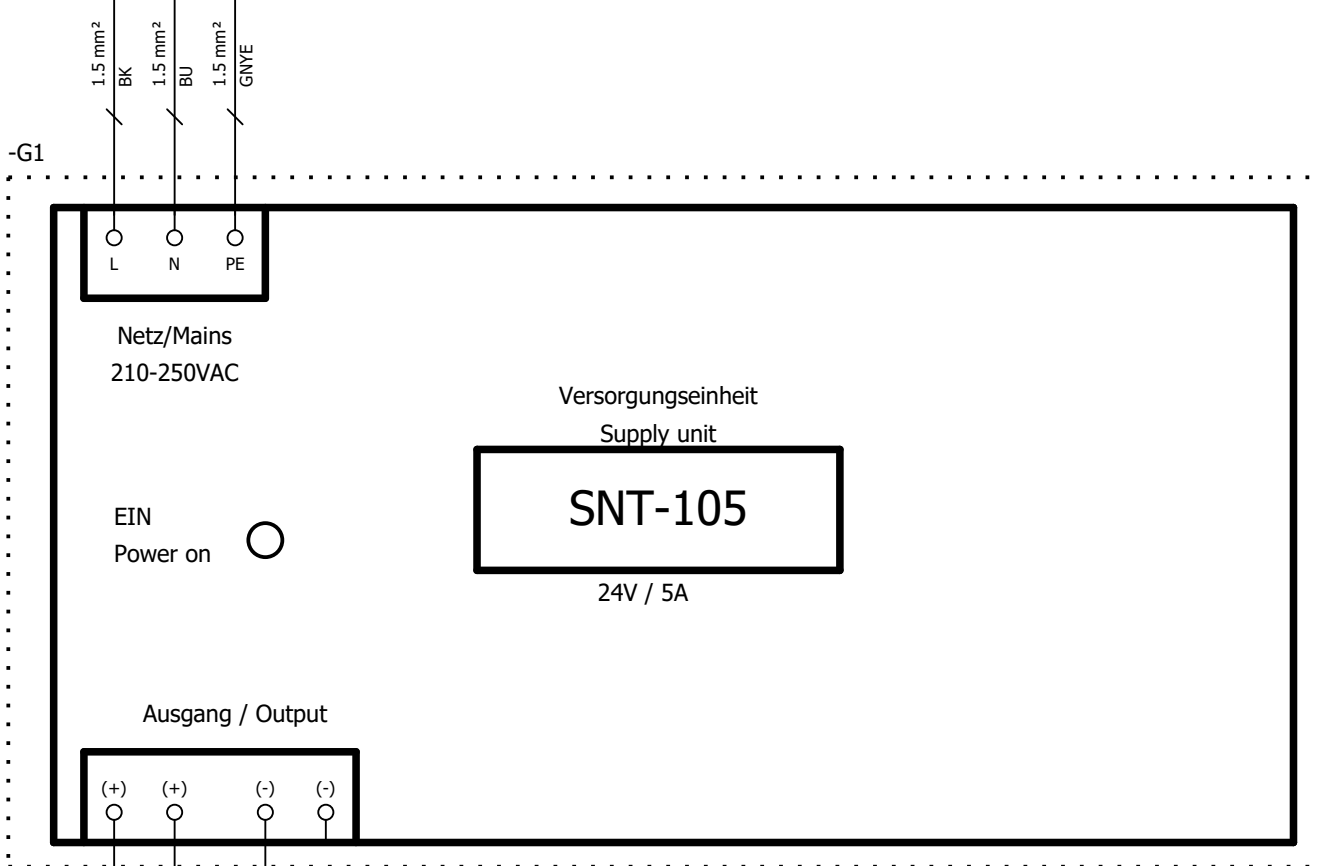
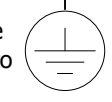
230VAC-MOTOR- und STEUERKABEL: Die Installation hat gemaeß den jeweils gueltigen nationalen Installationsvorschriften und durch entsprechendes qualifiziertes Fachpersonal zu erfolgen !
 230VAC-OPENER- and CONTROL CABLES: Installation according to the respectively installations national regulations for electrical!

SIM-TITM2

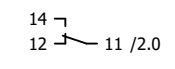
Einspeisung
(Mains)
1x230VAC/50Hz



PE - Auf Montageplatte
aufgelegt! (Connected to
mounting plate!)



Netzüberwachung



24VDC
Versorgung 1
(Power supply 1)
max. 5A)

2.0 / SNT(+)
2.1 / SNT1(+)
2.0 / SNT(-)

+EAA/3

Datum	15.05.2020
Bearb.	gggnatz
Gepr	
Urspr	
Änderung	Datum
	Name

PROtec-RZ-24-SB

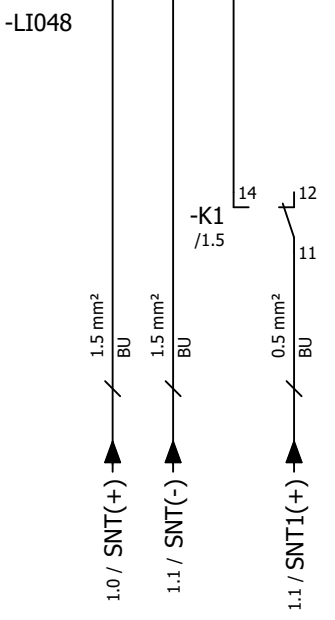
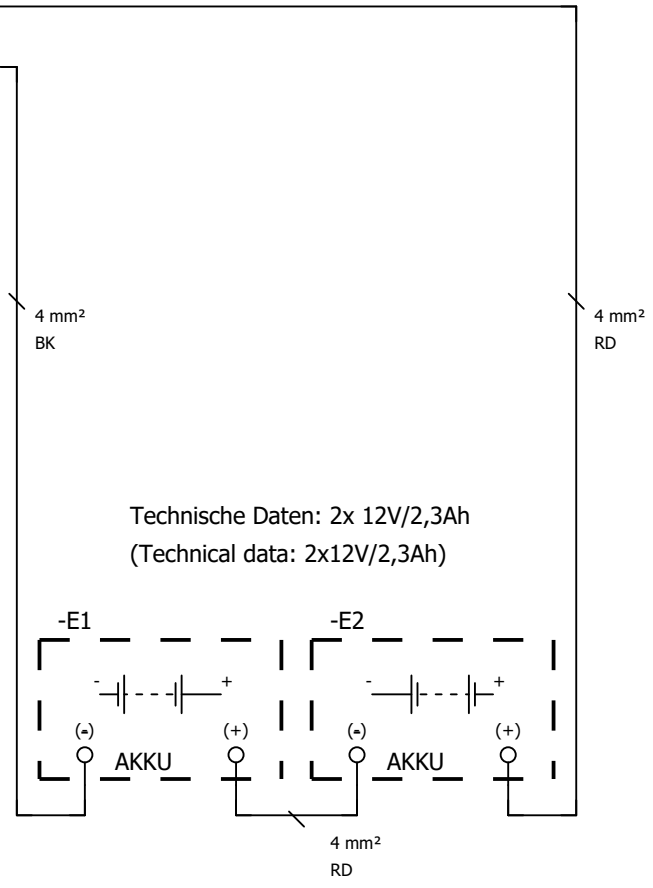
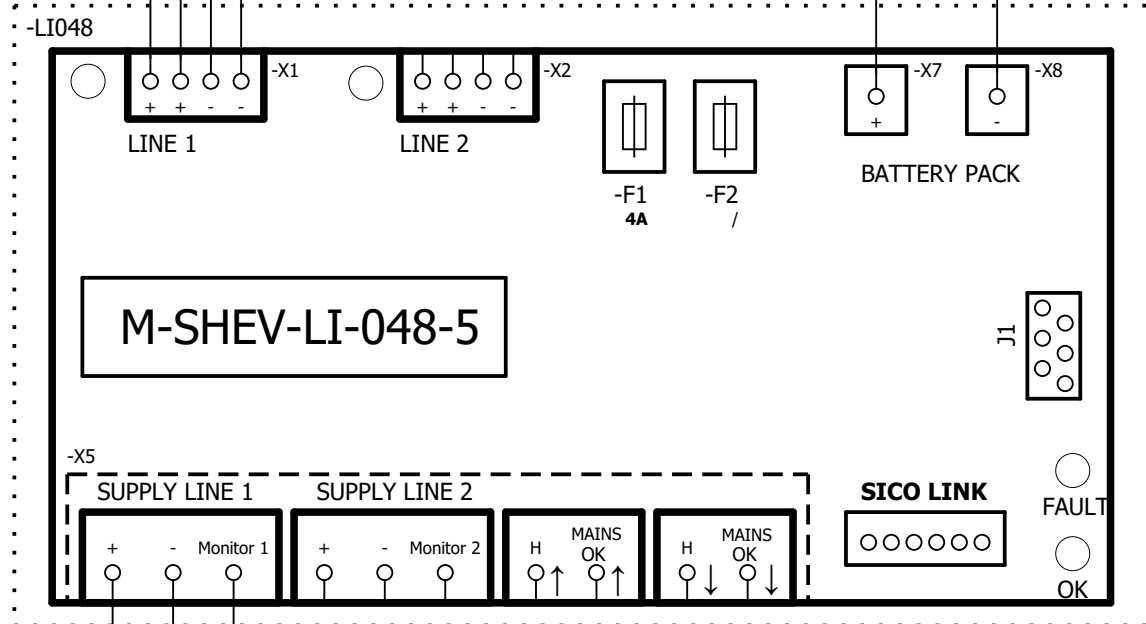
Versorgung / Power supply



Anlage / Site	= ALLG
Ort / Place	+ H
Blatt / Sheet	1

Energie Versorgung:
(Power supply)

1,5 mm² → L+ / 3.3
BU
1,5 mm² → L- / 3.2
BU
1,5 mm² → 1L+ / 4.5
BU
1,5 mm² → 1L- / 4.5
BU

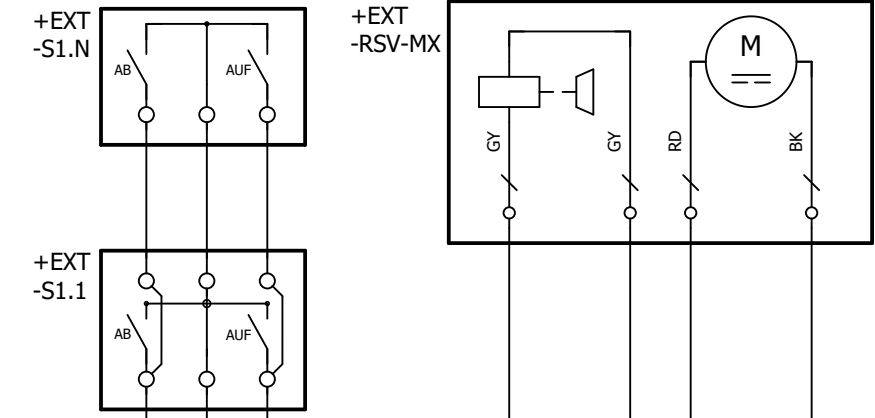


Steuerelektronik
(Control board)
Energieversorgung
(Power supply)
max.24V/4A (KB5A)

LI-048 Parameter (Parameters):
Akkutyp (SL_ACCU_TYPE): 2,3Ah
Überwachungseingänge (SL_MONITORING_INPUTS): Aus (OFF)
Anzahl Netzteile (SL_NR_PSU): 1

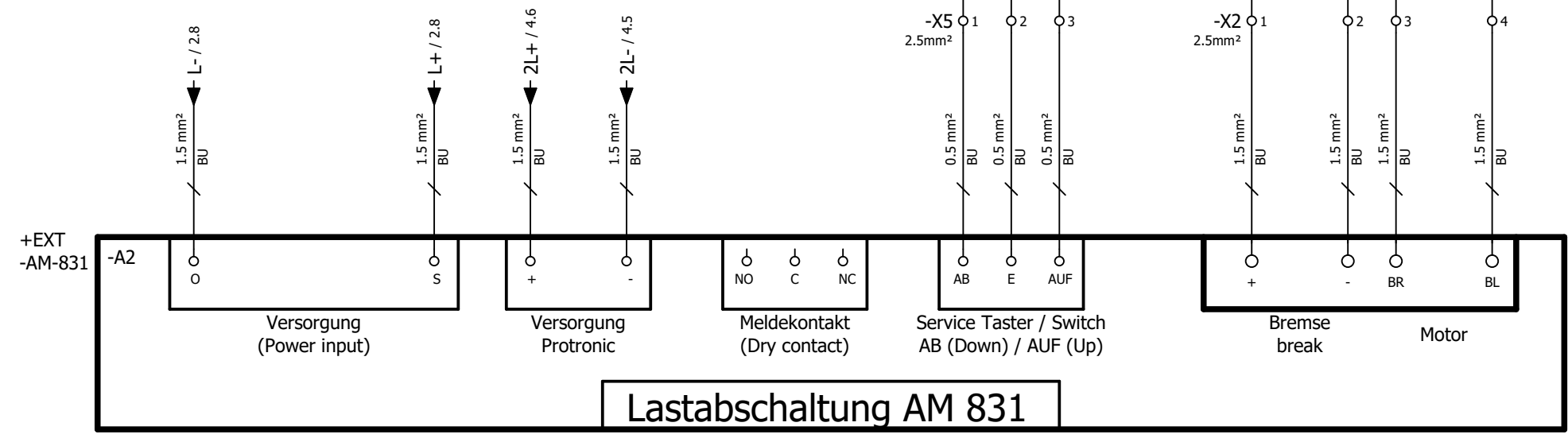
Service Taster / Switch

Rohrmotor



Bauseitig
(By customer)

Werkseitig
verdrahtet
(Wired by
factory)



Lastabschaltung AM 831

Datum	15.05.2020
Bearb.	ggnatz
Gepr	
Urspr	
Änderung	Datum
	Name

PROtec-RZ-24-SB

Abschaltung AM831



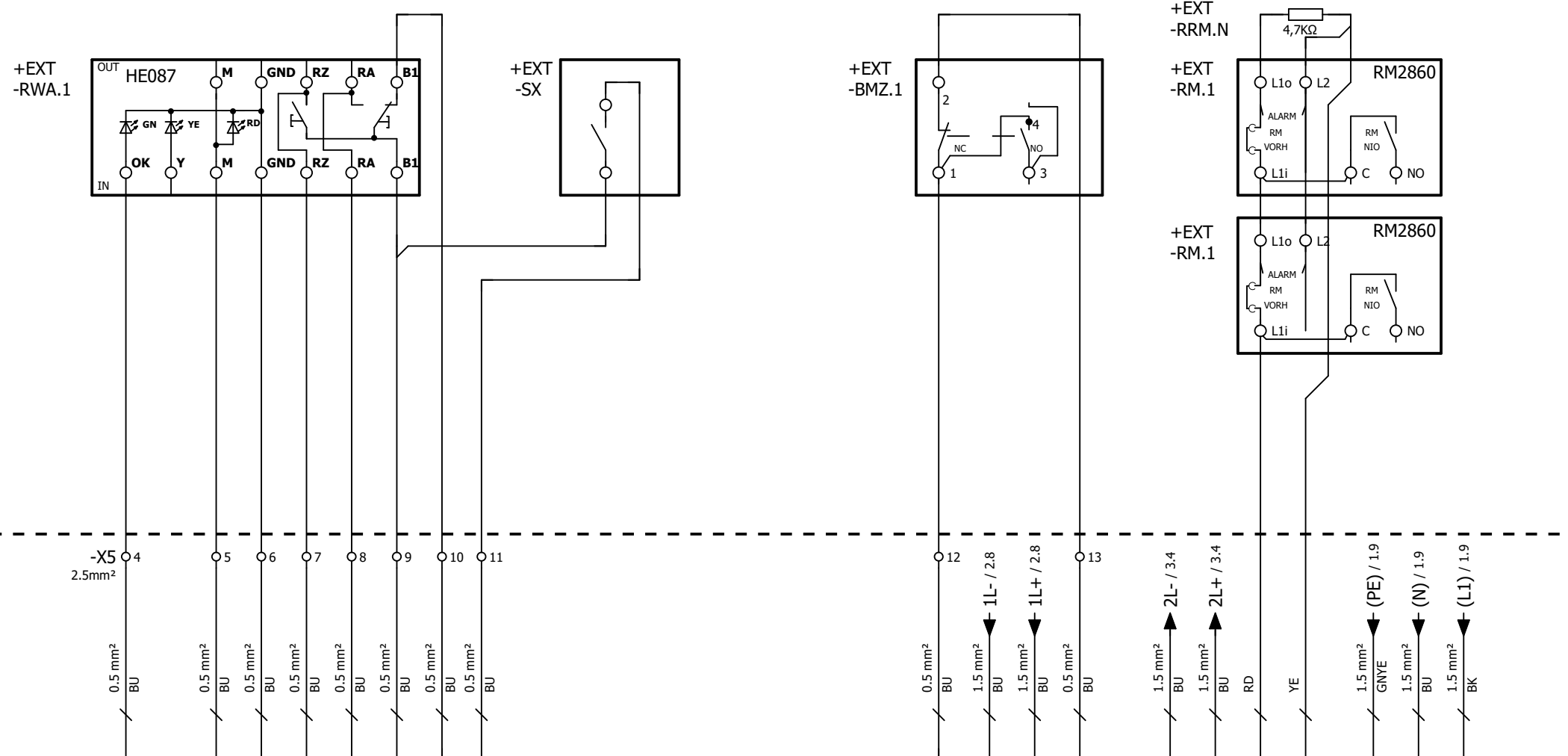
Anlage / Site	= ALLG
Ort / Place	+ H
Blatt / Sheet	3

RWA-Taster HE 08x
(Emergency switch)

Optional Stummtaster
(mute button)

Kontakt BMZ
(Fire alarm system)

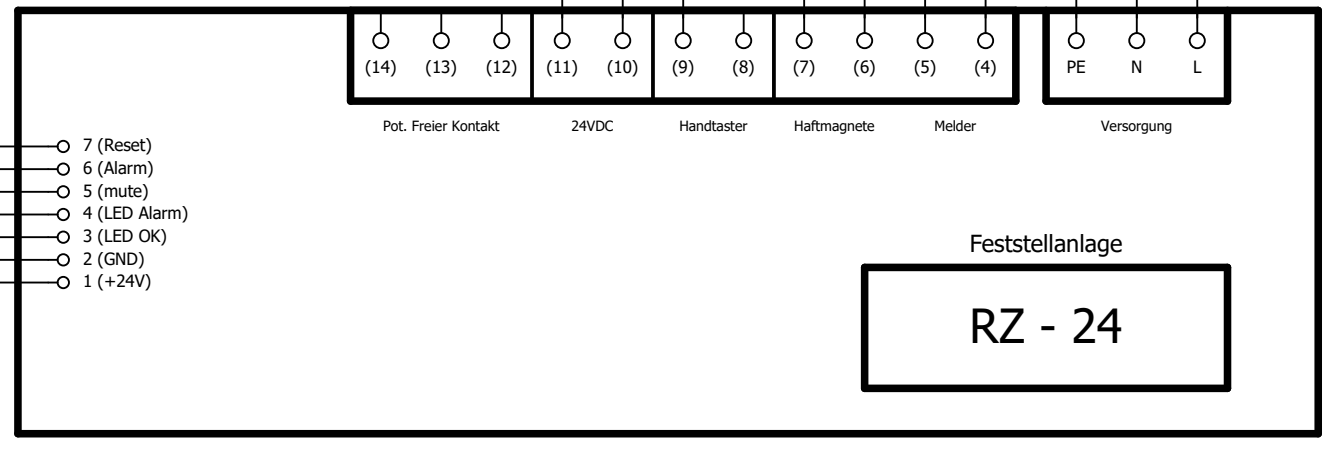
Rauchmelder
(Smoke detector)



Bauseitig
(By customer)

Werkseitig
verdrahtet
(Wired by
factory)

-A1



Feststellanlage
Typ RZ-24

Feststellanlage
RZ - 24

Datum	15.05.2020
Bearb.	ggnatz
Gepr	
Urspr	
Änderung	Datum
	Name

PROtec-RZ-24-SB

Beschaltung Protronic ABZ



Anlage / Site	= ALLG
Ort / Place	+ H
Blatt / Sheet	4