

## Linearantrieb EA-L

*Linear actuator EA-L*

---

Dieser Linearantrieb bietet Ihnen eine Vielzahl an Anwendungsmöglichkeiten. Er zeichnet sich im Bereich der Standardantriebe durch einige Alleinstellungsmerkmale aus, die Ihnen den Einsatz des Linearantriebs so einfach wie möglich gestalten.

---

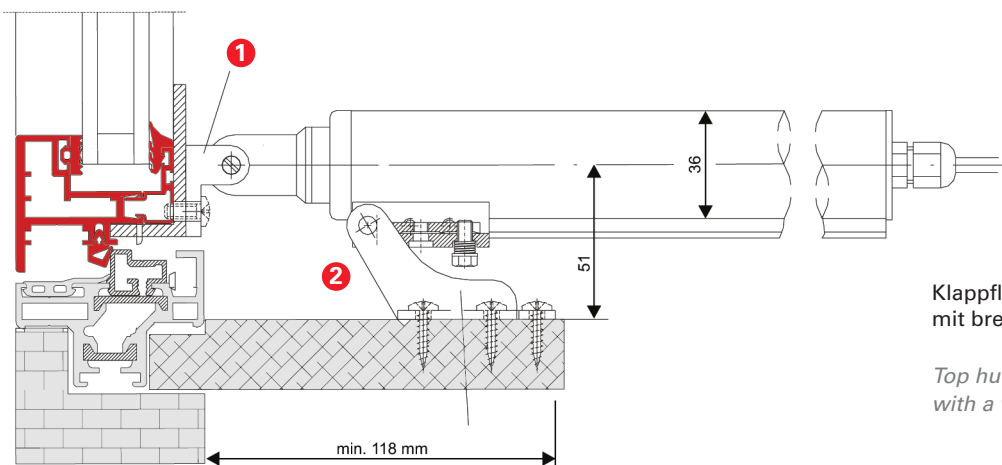
*This spindle actuator offers a multitude of application options. In the range of standard actuators it is characterized by a couple of unique selling points which make application as easy as possible for you.*

Vorteile /  
Leistungseigenschaften

Advantages /  
performance characteristics

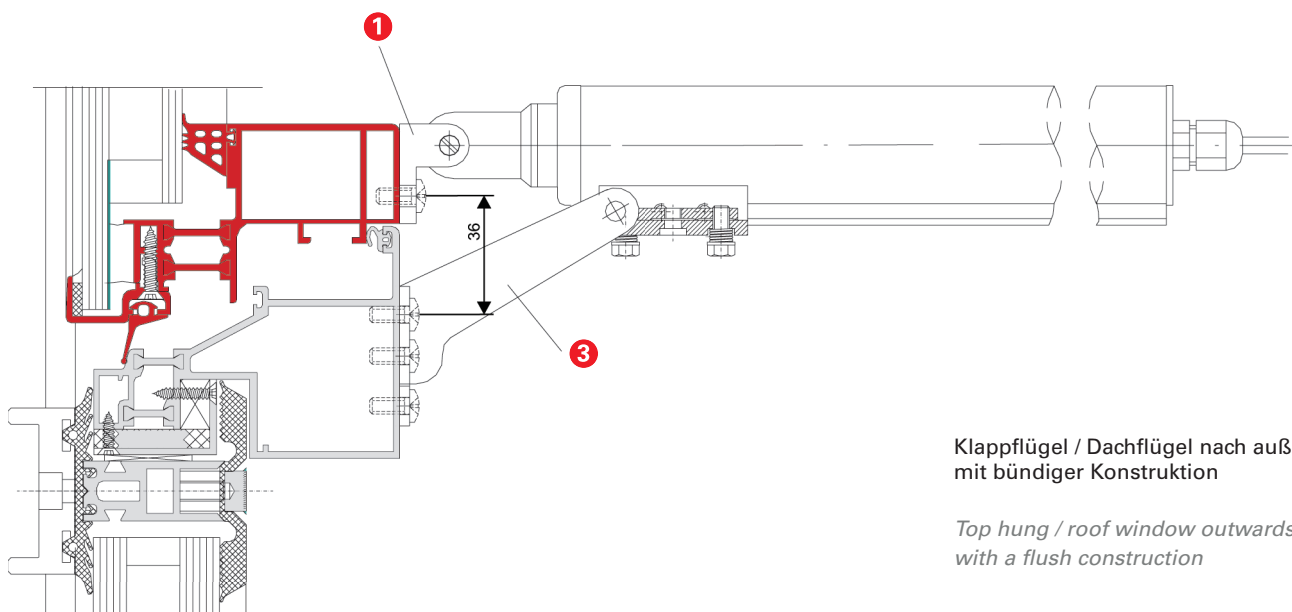
- Maximale Kraft trotz geringem Durchmesser  
*Maximum strength despite small diameter*
- Integrierte Lastabschaltung  
*Integrated overload cutoff*
- EA-L-30 Schnellläufer 300 N / 1000 mm unter 60 Sekunden (SimonLink® fähig)  
*EA-L-30 high-speed actuator 300 N / 1000 mm under 60 seconds (SimonLink® compatible)*
- Tandem- und Synchro Varianten optional (bis zu vier Antriebe) - Steuerung integriert  
*Optional tandem and synchro versions (up to four actuators) - control unit integrated*
- Flexible Konsolensätze  
*Flexible bracket sets*

Einbauarten *Installation ways*



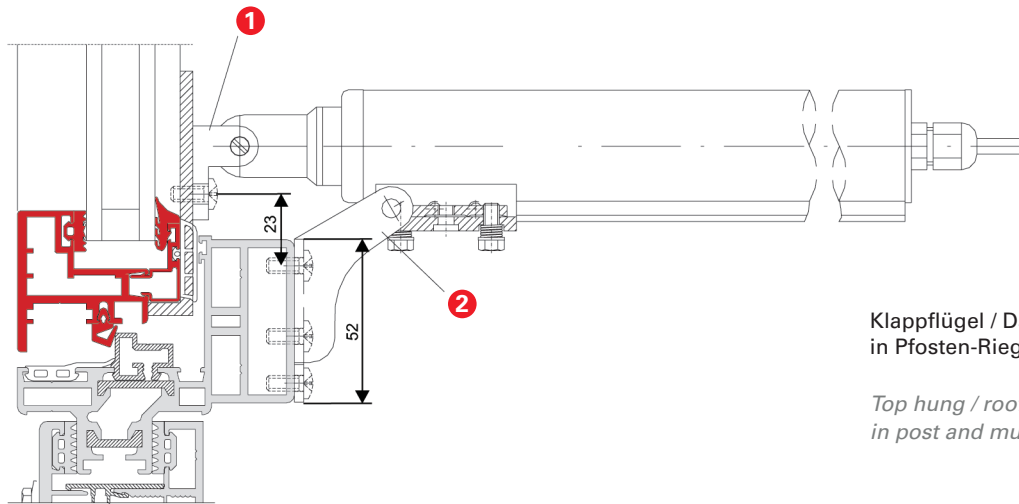
Klappflügel / Dachflügel nach außen  
mit breiter Laibung

*Top hung / roof window outwards  
with a wide reveal*



Klappflügel / Dachflügel nach außen  
mit bündiger Konstruktion

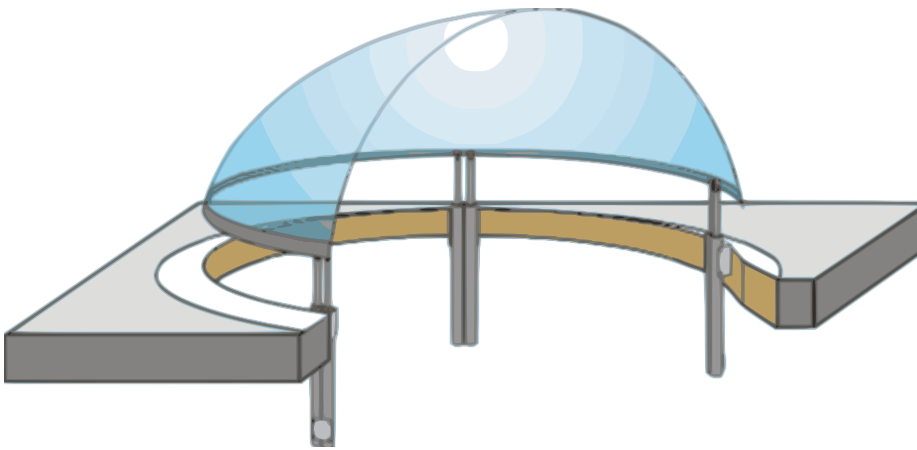
*Top hung / roof window outwards  
with a flush construction*



Klappflügel / Dachflügel nach außen  
in Pfosten-Riegel-Konstruktion

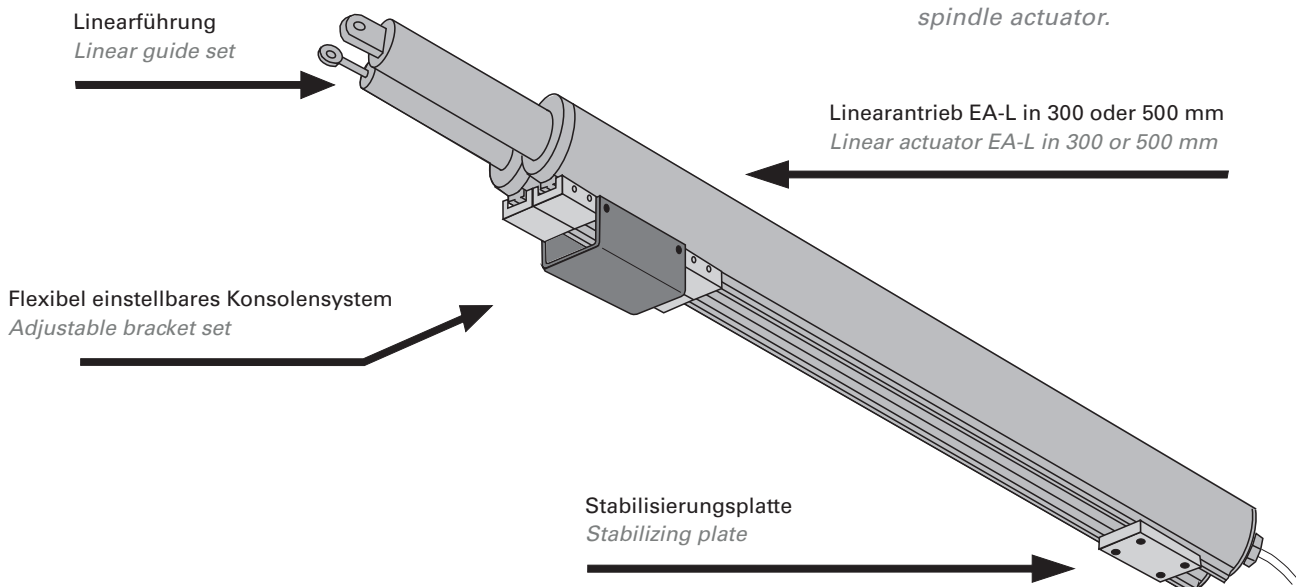
*Top hung / roof window outwards  
in post and mullion construction*

**Speziellösung EA-L-LF Linearführung** *Special solution EA-L-LF linear guide set*



Die Linearführung sorgt sowohl als Einzelbauteil als auch in Kombination mit einem Linearantrieb, Typ EA-L für ein exakt geführtes senkrechtes Anheben von Dachelementen und Glasbauten, wie z. B. Lichtkuppeln oder Pyramidenkonstruktionen. Somit sind Seitenkräfte durch Wind oder ähnliche Beanspruchung zuverlässig kontrolliert.

*For lifting domes or pyramids safely without distortion due to side winds. A 16 mm stainless steel guide tube running in a vertical bearing ensures the smooth operation of the opening light. Works in combination with a spindle actuator.*

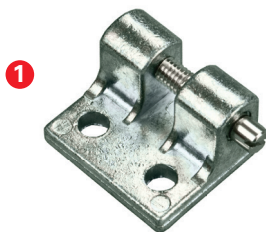
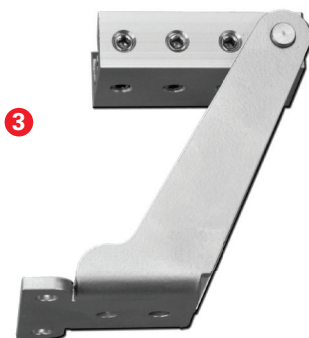




Strom	1.0 - 1.4 A	Current
Hublänge	200 - 1000 mm	Stroke
Kraft	500 / 750 / 1000 N	Force
IP Schutz	IP 54	Protection class
Geschwindigkeit	4.5 - 8.5 mm/s	Speed
Temperaturbereich	-5° - +75°C	Temperature range
Gewicht	≈ 1.5 - 3.5 kg	Weight
Oberfläche	Alu E6/EV1	Surface

\* nur/only EA-L-30

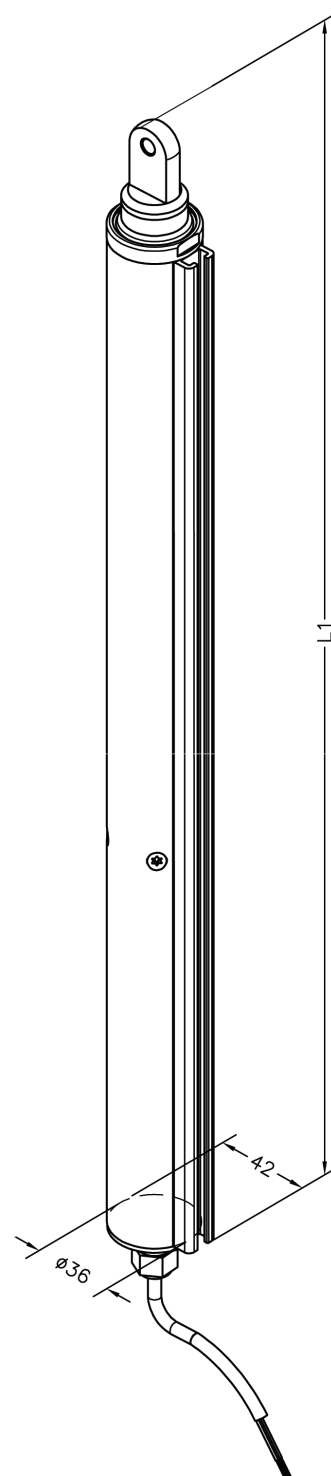
## Konsolen Brackets

Obere Konsole OK  
Top bracket OKHintere Konsole - verschiebbar - HK-L  
Back bracket - adjustable - HK-LKlemmring K-L-KLR-MB und  
Montagebügel K-L-UK-KLR  
Clamp ring K-L-KLR-MB and  
Mounting angle K-L-UK-KLRUntere Konsole - UK-L  
Bottom bracket - UK-LUntere Konsole - verlängert - UK-L1B  
Bottom bracket - extended - UK-L1B

Weitere Konsolensätze für verschiedene Fensterprofile und Lichtkuppeln auf Nachfrage verfügbar. Umfangreicher Zeichnungssatz per Download.

Further brackets sets for various windows profiles and light domes available on request. Extensive drawing set available for download.

Technische Änderungen und Irrtümer vorbehalten. Technical modifications and errors excepted.



- Hub bei Länge L1:  
Stroke at Length L1:
 

– 200 mm	= 563 mm
– 300 mm	= 663 mm
– 500 mm	= 863 mm
– 750 mm	= 1113 mm
– 1000 mm	= 1363 mm