

Schlitzantrieb EA-L/S

Slit actuator EA-L/S

-
- Einzigartige Öffnungskinetik über Ausstellwinkel
Unique opening kinematics through special bracket
 - 60° Öffnung innerhalb der Laibung – zudem Öffnung über 140° möglich
60° opening when set within window with - openings more than 140° possible
 - Für nach innen und nach außen öffnende Flügel
For inward and outward opening windows
-

Technische Daten

Technical Data Abmessungen Dimensions

24
VDCDIN EN
12101-2

| | | |
|-------------------|--------------|-------------------|
| Strom | 1.0 A | Current |
| Hublänge | 200 – 750 mm | Stroke |
| Kraft | 500 N | Force |
| IP Schutz | IP 20 | Protection class |
| Geschwindigkeit | 8.4 mm/s | Speed |
| Temperaturbereich | -5° - +75°C | Temperature range |
| Gewicht | ≈ 3.0 kg | Weight |
| Oberfläche | Alu E6/EV1 | Surface |

Konsolen Brackets

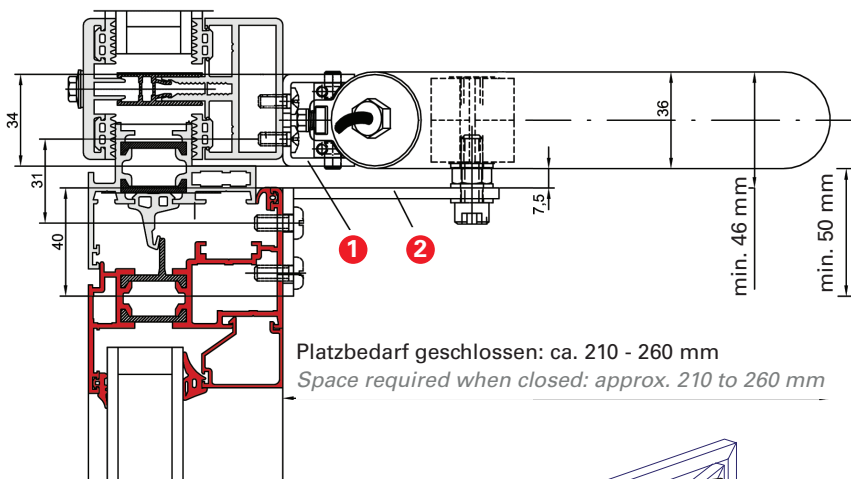
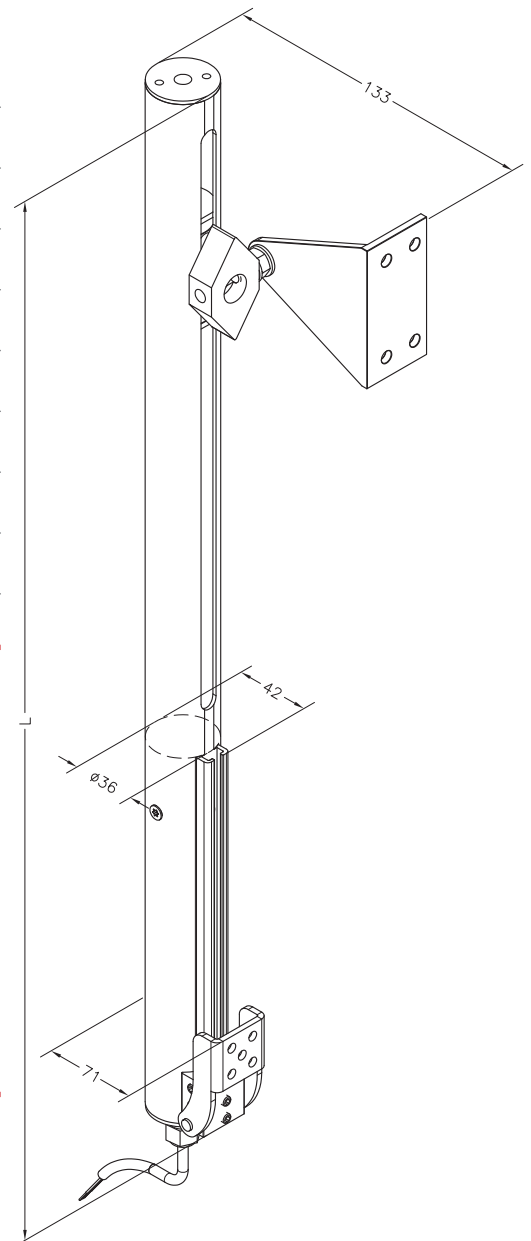
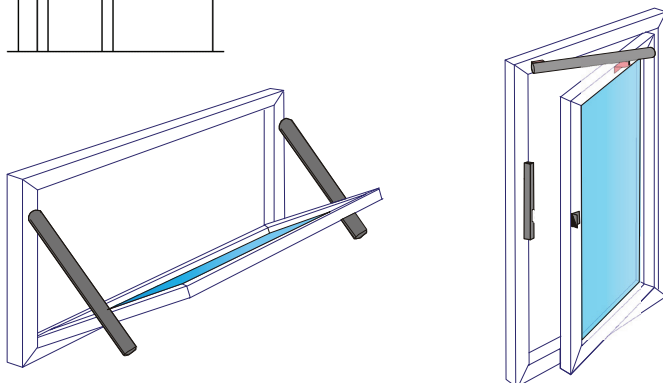
1

Hintere Konsole HK-L
Back bracket HK-L

2

z.B. Ausstellwinkel AW-80
for e.g. Opening angle AW-80

Einbauarten Installation ways

Platzbedarf geschlossen: ca. 210 - 260 mm
Space required when closed: approx. 210 to 260 mm

- Hub bei Länge L:
Stroke at length L:
 - 200 mm = 496 mm
 - 300 mm = 596 mm
 - 500 mm = 796 mm
 - 750 mm = 1067 mm