

Abbildung 1: Öffnungswinkel¹

Figure 1: Opening angle²

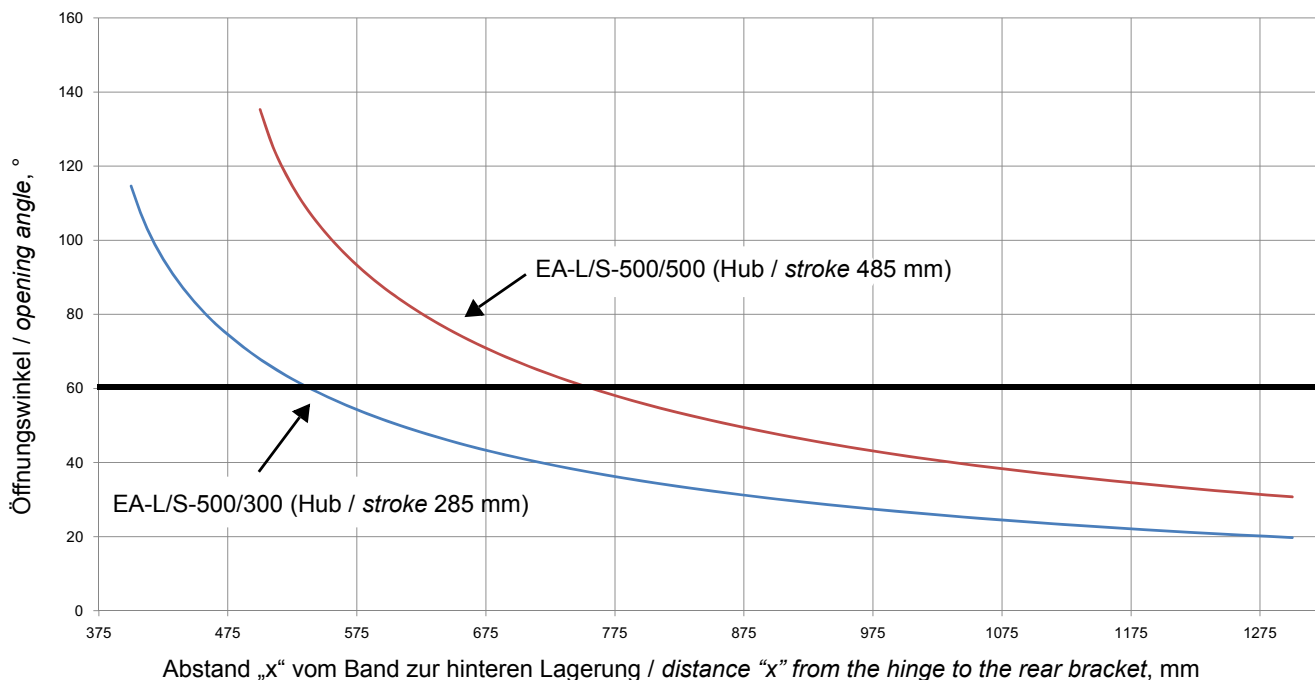
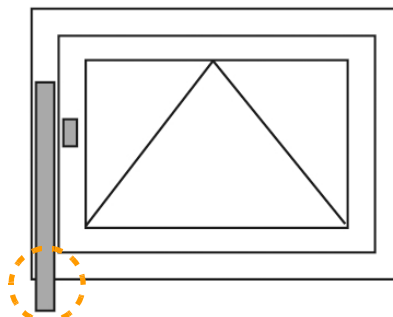


Abbildung 2: Motor-Überstand

Figure 2: Actuator overlap



ACHTUNG

Bei einem Öffnungswinkel von über 60° kommt es zu einem Motorüberstand über den Rahmen (siehe Abbildung 2: „Motor-Überstand“).



ATTENTION

An opening angle of more than 60°, causes an actuator overlap at the window frame.

1. Diese Angaben gelten für ein ideales Fenster (Bänder und Konsolen in einer Ebene), bei unterschiedlichen Positionen der Bänder kann es zu Abweichungen kommen.
2. This description is valid for an ideal window (bands and brackets in a plane), at different positions of the bands deviations may occur.