

RM 2860 / TH 4860

RM 3000

1. Allgemein / In General

1.1 Bestimmungsgemäßer Gebrauch / Use for the intended purpose

Die Rauch- oder Thermomelder werden in Rauch- und Wärmeableitungsanlagen, sowie in Verbindung mit Rauch- oder Feuerschutzvorhängen eingesetzt. Sie dienen dazu, im Brandfall die jeweilige elektrische Steuereinrichtung automatisch anzusteuern und somit den Rauchabzug zu aktivieren.

The smoke or heat detectors are used in SHEV-systems and in combination with smoke or fire curtains. In the case of fire they activate the electrical control system and start the smoke funnel.

1.2 Funktionsbeschreibung Rauchmelder / Functional description smoke detector

Der Rauchmelder, Typ RM 2860 (VdS-Nr.: G 200017) und Typ RM 3000 (VdS-Nr.: G 203036), aktiviert automatisch bei Rauchentwicklung (3% Rauchmenge) die ALARM Funktion von angeschlossenen Rauch- und Wärmeableitungsanlagen.

Der Rauchmelder erkennt frühzeitig Schwelbrände und offene Brände mit Rauchentwicklung. Lichtsender und -empfänger sind in der Messkammer so angeordnet, dass das Lichtbündel des Senders nicht direkt auf den Empfänger treffen kann. Erst das an Schwebeteilchen gestreute Licht gelangt zum Empfänger und wird in ein elektrisches Signal umgesetzt. Erreicht dieses den Alarmwert (3% Rauchmenge), wird automatisch ein Alarm zur Zentrale übermittelt.

Abbildung 1: RM 3000
Figure 1: RM 3000



The smoke detector; type RM 3000 (VdS-No.: G 203036) or type RM 2860 (VdS-No.: G 200017), automatically triggers the smoke and heat exhaust vent system when the alarm value of 3% smoke mass is reached.

The smoke detector detects smouldering and open fires with smoke development in an early stage. The light emitter and light sensor are arranged in the sensing chamber in such a way that light from the emitter cannot strike the sensor directly. Only the light scattered by smoke particles reaches the sensor and is converted into an electrical signal. If it reaches the alarm value (3% smoke mass), an alarm is automatically sent to the control panel.

1.3 Funktionsbeschreibung Thermomelder / Functional description heat detector

Der Thermomelder, Typ TH 4860 (VdS-Nr. G 200060), verfügt über zwei Wärmefühler, von denen ein Fühler im Gehäuse verschlossen bleibt und der andere der Umgebungsluft ausgesetzt ist. Unter normalen Bedingungen zeigen beide Fühler dieselbe Temperatur an. Bei Ausbruch von Feuer reagiert der äußere Fühler bedeutend schneller, so dass die Fühler unterschiedliche Temperaturen registrieren. Der Melder erkennt den Temperaturunterschied und wechselt in den Alarmzustand. Wechslerkontakt max. 1 A Belastung.

Abbildung 2: TH 4860
Figure 2: TH 4860



The heat detector, type TH 4860 (VdS-No.: G 200060), is equipped with two thermal sensors, one enclosed in the housing and the other exposed to the adjacent atmosphere. Under normal conditions both sensors indicate the same temperature. In the event of a fire, the outer sensor detects the change in temperature considerably faster, so that the sensors register different temperatures. This causes an alarm to be registered and triggers the connected smoke control system. Transfer contact max. 1 A load.

**Nur gültig in Verbindung mit dem Beiblatt: „Sicherheitshinweise und Gewährleistungsbedingungen!“
Only valid with the supplementary sheet: “Safety instructions and warranty conditions“!**

Allgemein / In General

1.4 Technische Daten / Technical data

Tabelle 1 / Tabular 1: Elektrische Eigenschaften / Electrical characteristics

Version	RM 3000	RM 2860	TH 4860
Zulässiger Bemessungsspannungsbereich: <i>Permissible rated voltage range:</i>	9 VDC bis 33 VDC / 9 VDC to 33 VDC		
Bemessungsstrom bei OK, 24 VDC (± 5%): <i>Rated connector current by OK, 24 VDC (± 5%):</i>	40 µA	30–50 µA	45–55 µA
Stromaufnahme Betriebszustand ALARM, 24 VDC (± 5%): <i>Power consumption operating condition ALARM, 24 VDC (± 5%):</i>	20 mA	52 mA	52 mA
Individualanzeige: <i>Individual display:</i>	rote LED bei Alarm / <i>red light emitting diode</i>		
Ansprechempfindlichkeit (± 5%): <i>Response sensitivity (± 5%):</i>	< 0,15 dB/m / <0.15 dB/m		75°C
Kurzzeitig relative Luftfeuchtigkeit: <i>Short-term relative humidity:</i>	max. 95%		
Luftgeschwindigkeit / <i>Air speeds:</i>	< 20 m/s	Unempfindlich gegen Wind / <i>Insensitive to wind</i>	
Schutzklasse / <i>Protection class:</i>	III		

Tabelle 2 / Tabular 2: Einbau und Umgebungsbedingungen / Installation and environmental conditions

Version	RM 3000	RM 2860	TH 4860
Nennbetriebstemperatur / <i>Rated operating temperature:</i>	20°C		
Zulässiger Umgebungstemperaturbereich / <i>Operating temperature:</i>	-10°C bis / to 60°C	-20°C bis / to 60°C	-20°C bis / to 90°C
	(keine Kondensation oder Vereisung / <i>no condensation or icing</i>)		
Schutzart / <i>Protection class:</i>	IP 40	IP 23D	
Überwachungsfläche / <i>Monitoring area:</i>	max. 150 m ²	k.A. / <i>n.a.</i>	
Montagehöhe / <i>Mounting height:</i>	max. 16 m	k.A. / <i>n.a.</i>	
Nutzungsbereich / <i>Working area:</i>	mitteleuropäische Umweltbedingungen ≤ 2000 Höhenmeter / <i>middle European surrounding conditions ≤ 2000 altitude difference</i>		

Tabelle 3 / Tabular 3: Mechanische Eigenschaften / Mechanical characteristics

Version	RM 3000	RM 2860	TH 4860
Material Gehäuse / <i>Material housing:</i>	ABS / ABS		
Farbe / <i>Colour:</i>	weiß (ähnlich RAL 9010) / <i>white</i> (similar to RAL 9010)	weiß (ähnlich RAL 9003) / <i>white</i> (similar to RAL 9003)	
Maße (Ø x H) / <i>Dimensions (Ø x h):</i> (mit Sockel / <i>with socket</i>):	100 mm x 44 mm (100 mm x 52 mm)	100 mm x 42 mm (100 mm x 50 mm)	
Gewicht (mit Sockel) / <i>Weight (with socket):</i>	80 g (120 g)	99 g (150 g)	80 g (131 g)

2. Montage / Mounting

ACHTUNG

Staubschutzkappe vor Inbetriebnahme unbedingt entfernen!

INFORMATION

Die Funktionsprüfung der Rauchmelder muss mit einem vom Hersteller vorgeschriebenen Prüfgas durchgeführt werden.

Die Funktionsprüfung des Thermomelders muss mit einem geeigneten Prüfgerät durchgeführt werden.

ACHTUNG

Das Herausdrehen des Melders (wenn mehr als ein Melder auf der Auslöselinie angeschlossen ist) wird von angeschlossenen Steuerungen nicht als Auslöse- oder Störungskriterium registriert. Diese Detektion ist gemäß EN 12101/9 kein Auslösekriterium!

ATTENTION

Always remove the dust protection cap before starting up!

INFORMATION

The function test of the smoke detectors must be carried out with a test gas prescribed by the manufacturer.

The function test of the heat detector must be carried out with a suitable test device.

ATTENTION

If one detector gets unplugged the control panels won't register that as a criteria for triggering or disruption indication (if more than one detector are connected to the same triggering line). According to EN 12101/9 this is no triggering criteria!

2.1 Mechanischer Anschluss / Mechanical connection

Montieren Sie den Montage-Sockel mit den Anschlussklemmen an der gewünschten Stelle.

ACHTUNG

Verwenden Sie zur Befestigung des Montagesockels keine Senkkopfschrauben!

Der Rauchmelder/Thermomelder wird in den Sockel gesteckt (Bajonetfassung) und nach rechts gedreht, bis dieser im Sockel einrastet.

Mount the mounting socket with the connection terminals at the desired location.

ATTENTION

Do not use counter sunk screws for fixing the mounting socket!

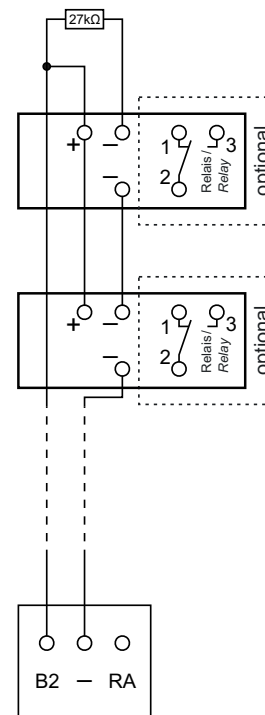
The smoke detector/heat detector is inserted into the base (bayonet socket) and turned to the right until it latches in the base.

2.2 Elektrischer Anschluss / Electrical connection

Der elektrische Anschluss erfolgt im Sockel auf Kabelschraubklemmen. Die elektrische Verbindung zwischen Melder und Sockel wird über 5 Kontaktfedern gewährleistet.

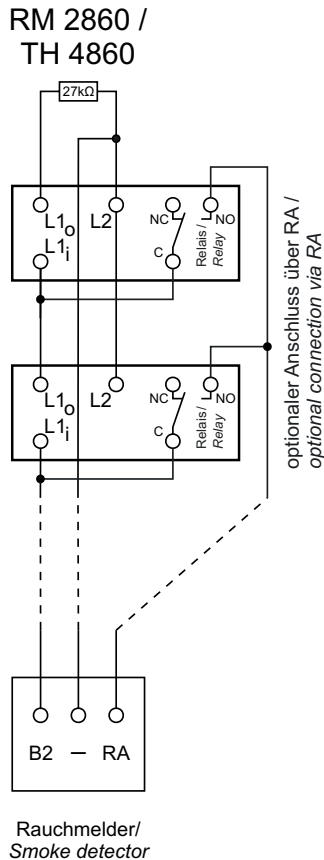
The electrical connection occurs in the socket at cable screw clamps. The electrical connection between detector and socket is ensured by 5 contact springs.

Abbildung 3: Anschlussplan RM 3000
Figure 3: Connection plan RM 3000



Rauchmelder /
Smoke detector

Abbildung 4: Anschlussplan RM 2860 / TH 4860
Figure 4: Connection plan RM 2860 / TH 4860



3. Pflege und Wartung / Care and maintenance

Der Wartungsablauf erfolgt nach einer vom Hersteller zu beziehenden Checkliste.

The maintenance sequence carried out after a checklist to be purchased from the manufacturer.

4. Anhang / Annex

4.1 Herstellererklärung / Manufacturer's declaration

CE Hiermit erklären wir die Konformität des Produktes mit den dafür geltenden Richtlinien. Die Konformitätserklärung kann in der Firma eingesehen werden und wird Ihnen auf Anforderung zugesandt. Diese Erklärung bescheinigt die Übereinstimmung mit den genannten Richtlinien, beinhaltet jedoch keine Zusicherung von Eigenschaften. Bei einer nicht mit uns abgestimmten Änderung verliert diese Erklärung ihre Gültigkeit.

CE We hereby declare the conformity of the product with the applicable guidelines. The declaration of conformity can be viewed in the company and will be delivered upon request. This declaration certifies conformity with the directives mentioned, but gives no guarantee of characteristics. This declaration becomes invalid following a change that has been made without our consent.

4.2 EG-Herstellererklärung (Inverkehrbringer) / EC manufacturer's declaration (distributor)

Der Errichter ist für die ordnungsgemäße Montage bzw. Inbetriebnahme und die Erstellung der Konformitätserklärung gemäß den EU-Richtlinien verantwortlich.

The installer is responsible for the proper mounting or commissioning and the preparation of the declaration of conformity in accordance with the EU directives.

4.3 Firmenanschriften / Company addresses

4.3.1. System Hersteller / System manufacturer

SIMON PROtec Systems GmbH
Medienstraße 8
94036 Passau
Tel.: +49 (0)851 98870-0
Fax: +49 (0)851 98870-70
E-Mail: info@simon-protec.com
Internet: www.simon-protec.com

4.3.2. Deutschland / Germany

SIMON PROtec Deutschland GmbH
Medienstraße 8
94036 Passau
Tel.: +49 (0)851 379368-0
Fax: +49 (0)851 379368-70

SIMON PROtec Deutschland GmbH
Ammerseestraße 75
82061 Neuried
Tel.: +49 (0)89 79170-11
Fax: +49 (0)89 79179-72

E-Mail: info@simon-protec.de
Internet: www.simon-protec.de

4.3.3. Schweiz / Switzerland

SIMON PROtec Systems AG
Allmendstrasse 38
8320 Fehraltorf
Tel.: +41 (0)44 9565030
Fax: +41 (0)44 9565040
E-Mail: info@simon-protec.ch
Internet: www.simon-protec.ch

4.3.4. Ungarn / Hungary

SIMON PROtec Systems Kft.
Sodras utca 1. fszt. 1
1026 Budapest
Tel.: +36 (0)30 5520424
E-Mail: info@simon-protec.hu
Internet: www.simon-protec.hu