

## Haftungsausschluss für Konstruktionszeichnungen und Werkplanungen

Die nachstehende Erklärung dient dazu, die Verantwortlichkeiten und Haftungsbeschränkungen im Zusammenhang mit den erstellten Werkplanungen und Konstruktionszeichnungen nach Kundenanforderungen zu klären. Bitte lesen Sie diesen Haftungsausschluss sorgfältig durch, bevor Sie die bereitgestellten Zeichnungen nutzen.

- Zweck der Zeichnungen:** Die erstellten Werkplanungen und Konstruktionszeichnungen wurde gemäß den bereitgestellten Kundenanforderungen erstellt oder zeigen den Konstruktionsstand der jeweiligen Produkt zum Zeitpunkt der Veröffentlichung. Sie dienen ausschließlich zu Planungs- und Informationszwecken.
- Haftungsbeschränkung:** Die erstellten Zeichnungen wurden nach bestem Wissen und Können erstellt. Dennoch wird keine Gewähr für die Richtigkeit, Vollständigkeit oder Eignung der Zeichnung für einen bestimmten Zweck übernommen. Der Kunde ist sich bewusst, dass Konstruktionszeichnungen komplex sind und auf verschiedene Weise interpretiert werden können.
- Keine Garantie für Umsetzbarkeit:** Die Tatsache, dass Zeichnungen erstellt wurden, impliziert nicht automatisch, dass das daraus resultierende Projekt technisch oder rechtlich umsetzbar ist. Es liegt in der Verantwortung des Kunden, sicherzustellen, dass die geplanten Konstruktionen den örtlichen Vorschriften, Normen und Gesetzen entsprechen.
- Veränderungen und Abweichungen:** Der Kunde sollte beachten, dass Änderungen oder Abweichungen von den bereitgestellten Zeichnungen Auswirkungen auf die Integrität und Sicherheit des Projektes haben können. Jegliche Änderungen sollten von qualifiziertem Fachpersonal überprüft werden. Der Kunde ist selbst verantwortlich, jeweils die aktuelle Zeichnungsversion zu verwenden. Im Zweifel sind diese neu von der Website des Herstellers herunterzuladen oder direkt beim Hersteller anzufordern.
- Haftungsausschluss bei Schäden:** Wir übernehmen keine Haftung für Schäden, die sich aus der Nutzung der bereitgestellten Zeichnungen ergeben könnten. Dies schließt direkte, indirekte, zufällige oder Folgeschäden ein.
- Änderungen am Projekt:** Der Kunde verpflichtet sich, eventuelle Änderungen am Projekt, die auf Grundlage der bereitgestellten Zeichnungen vorgenommen werden, von kompetentem Fachpersonal überprüfen zu lassen, um mögliche Risiken zu minimieren.
- Geistiges Eigentum:** Die erstellten Zeichnungen bleiben unser geistiges Eigentum, es sei denn, es wurde ausdrücklich eine andere Vereinbarung getroffen. Eine unbefugte Verwendung, Vervielfältigung oder Verbreitung der Zeichnungen ist untersagt.
- Kommunikation:** Jegliche Kommunikation oder Korrespondenz im Zusammenhang mit den erstellten Zeichnungen sollte schriftlich erfolgen, um eindeutige Nachweise zu haben.

Durch die Nutzung der bereitgestellten Zeichnungen stimmt der Kunde diesem Haftungsausschluss zu und erkennt an, die Verantwortung für die Überprüfung und Umsetzbarkeit der Zeichnungen zu tragen.

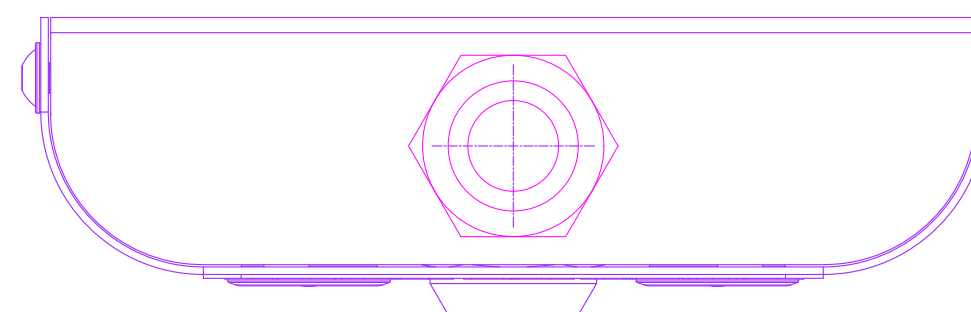
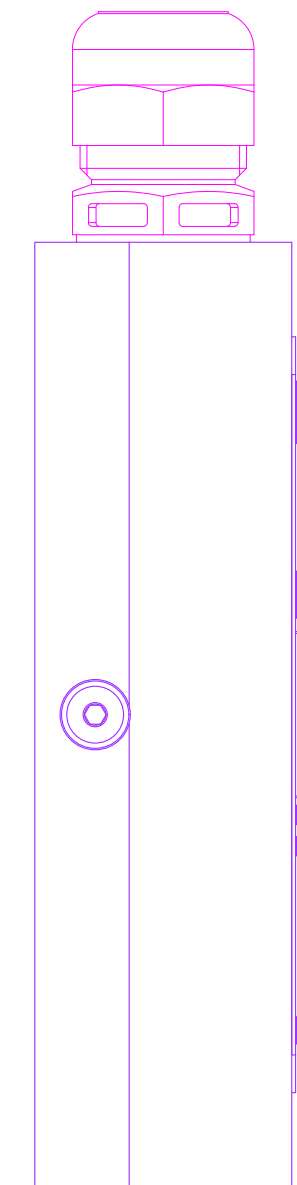
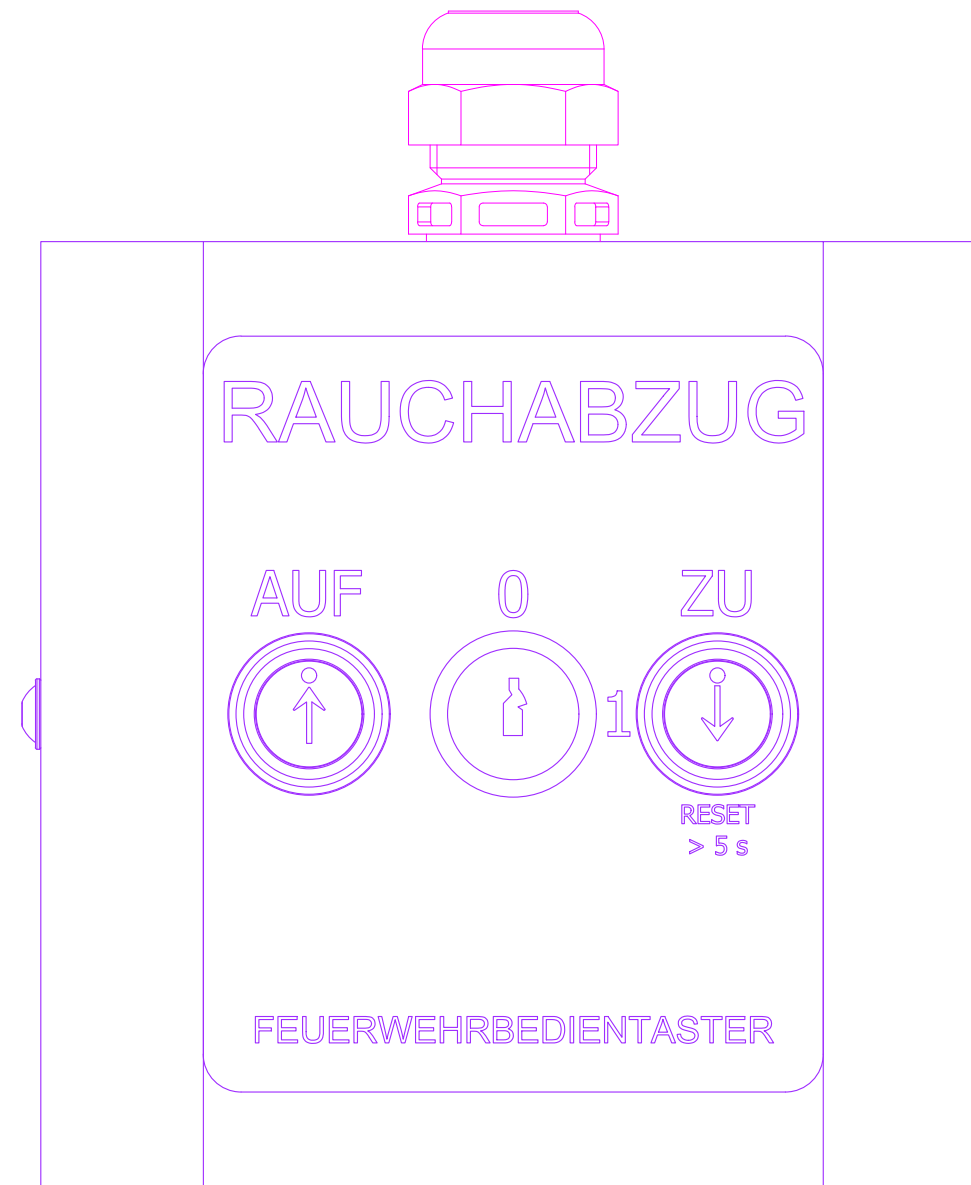
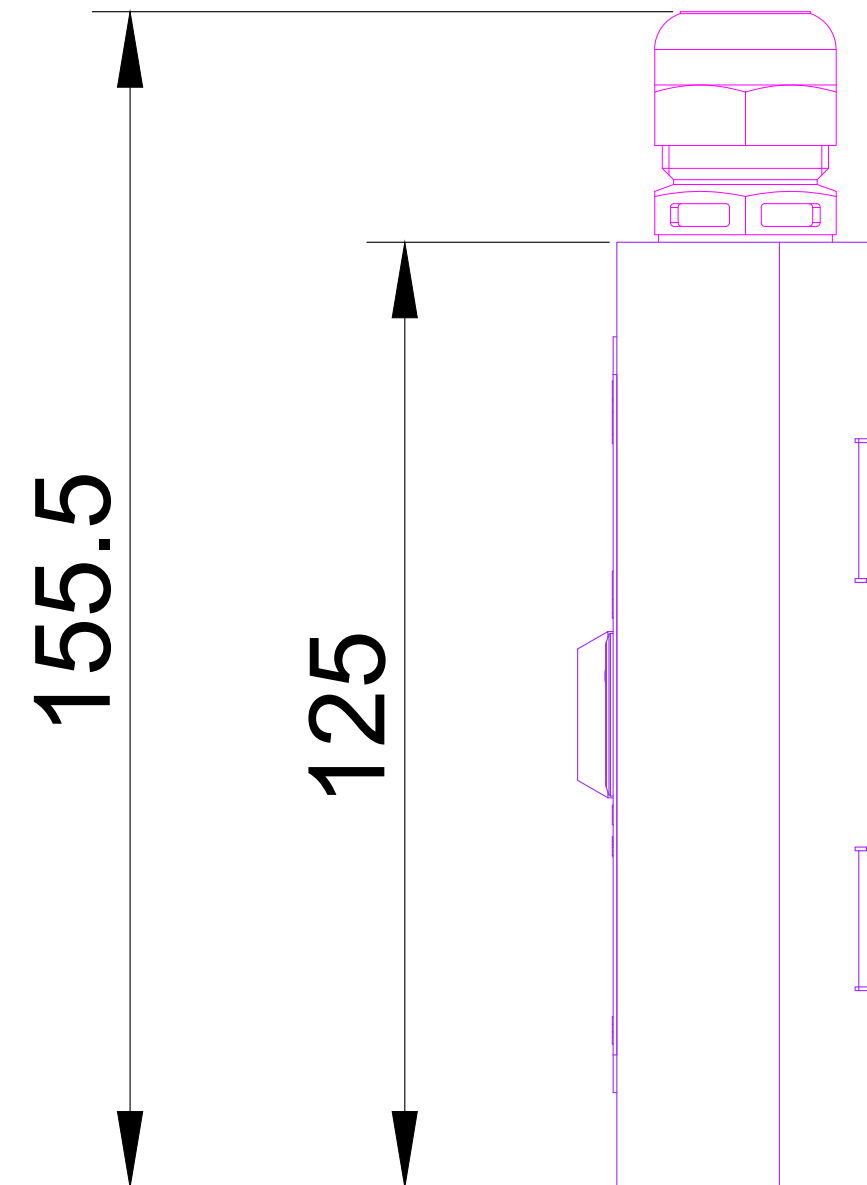
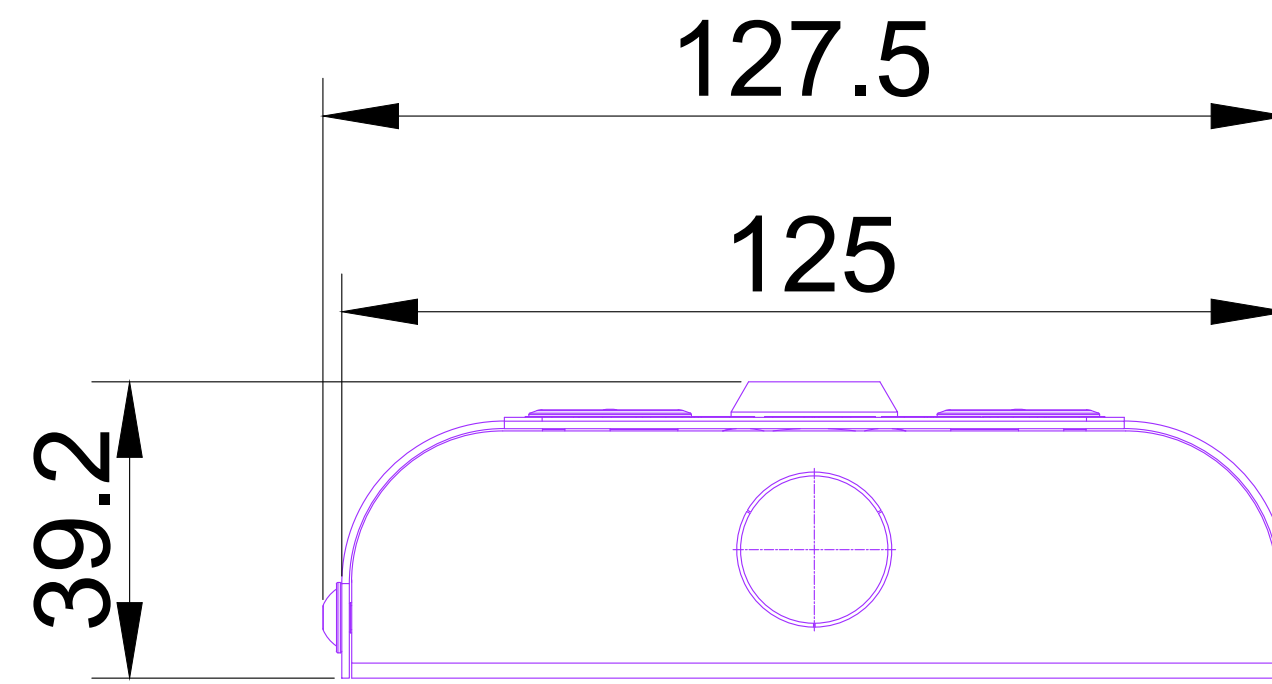
## Exclusion of liability for construction drawings and work plans

The following declaration serves to clarify the responsibilities and limitations of liability in connection with the work plans and construction drawings created according to customer requirements. Please read this disclaimer carefully before using the drawings provided.

- Purpose of the drawings:** The work plans and construction drawings created were created in accordance with the customer requirements provided or show the construction status of the respective products at the time of publication. They are for planning and informational purposes only.
- Limitation of the drawings:** The drawings created were created to the best of our knowledge and ability. However, no guarantee is given for the correctness, completeness or suitability of the drawings for a specific purpose. The customer is aware that construction drawings are complex and can be interpreted in different ways.
- No Guarantee of Feasibility:** The fact that drawings have been made does not automatically imply that the resulting project is technically or legally feasible. It is the customer's responsibility to ensure that proposed constructions comply with local regulations, standards and legislation.
- Changes and Deviations:** The customer should note that changes or deviations from the drawings provided may affect the integrity and safety of the project. Any changes should be reviewed by qualified professionals. The customer is responsible for using the current version of the drawing. If in doubt, these should be downloaded from the manufacturer's website or requested directly from the manufacturer.
- Disclaimer of Damages:** We accept no liability for any damage that may result from the use of the drawings provided. This includes direct, indirect incidental or consequential damages.
- Changes to the project:** The customer undertakes to have any changes made to the project which are made on the basis of the drawings provided checked by competent technical personnel in order to minimize possible risks.
- Intellectual property:** The drawings created remain our intellectual property, unless another agreement has been expressly made. Unauthorized use, duplication or distribution of the drawings is prohibited.
- Communication:** Any communication or correspondence related to the drawings produced should be in writing in order to have clear evidence.

By using the drawings provided, the customer agrees to this disclaimer and acknowledges that they are responsible for the verification and feasibility of the drawings.

Projekt: Zeichnungssatz   FBT (Feuerbedientaster)	Maßstab: - : -	Seite: 1 / 5
Bauteil/Zeichnungsname: Haftungsausschluss   Exclusion of Liability	Revision: 10	SIMON PROtec Systems GmbH Medienstraße 8 D - 94036 Passau Tel.: +49 (0)851 98870-0 Fax.: +49 (0)851 98870-70 info@simon-protec.com www.simon-protec.com
Geprüft/Freigegeben: 28.01.2025 - C. Schneider	Konstruiert/Gezeichnet: 28.01.2025 - D. Mautner	
<b>Berechnungs- /Einbauskizze! — Keine Gewährleistung auf Korrektheit der Angaben, ohne Freigabe!</b> <small>Diese Zeichnung darf nur unter Beachtung des Haftungsausschlusses (siehe Seite 1 oder abrufbar auf <a href="http://simon-protec.com">simon-protec.com</a>) verwendet werden. Dieser Haftungsausschluss regelt die Verantwortlichkeit, Haftungsbeschränkungen und Nutzungskonditionen der bereitgestellten Zeichnungen. Wir empfehlen dringend, den Haftungsausschluss sorgfältig zu lesen, bevor Sie die Zeichnungen nutzen oder darauf basierende Entscheidungen treffen. Sofern nicht anders angegeben, sind alle Abmessungen in mm. This drawing may only be used in compliance with the disclaimer (see page 1 or available at <a href="http://simon-protec.com">simon-protec.com</a>). This disclaimer regulates the responsibilities, limitations of liability and conditions of use of the drawings or making any decisions based on them. Unless otherwise specified, dimensions are in mm.</small>		



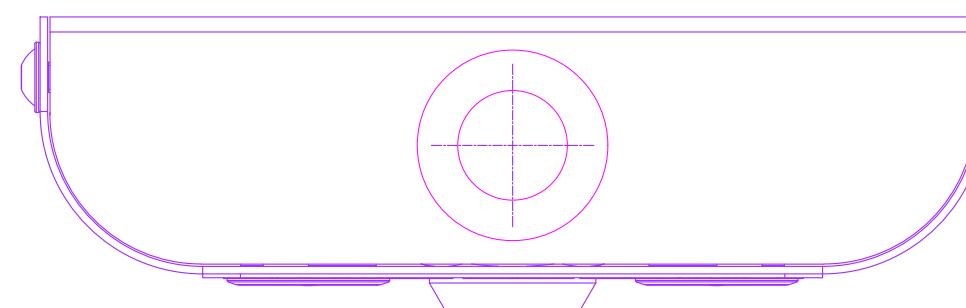
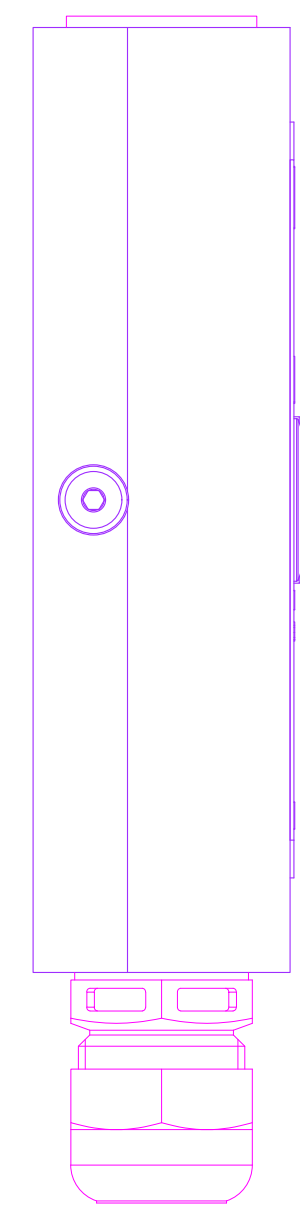
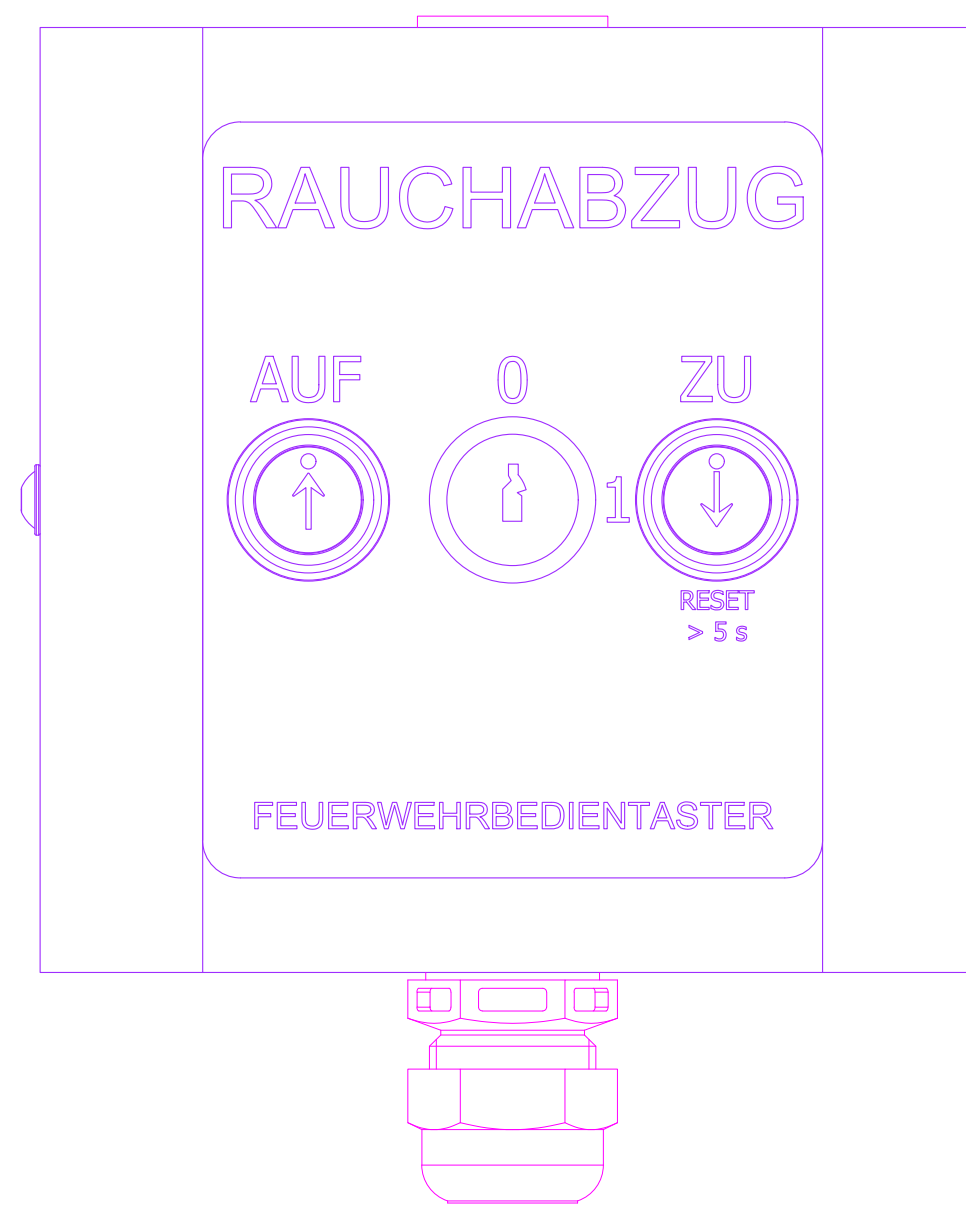
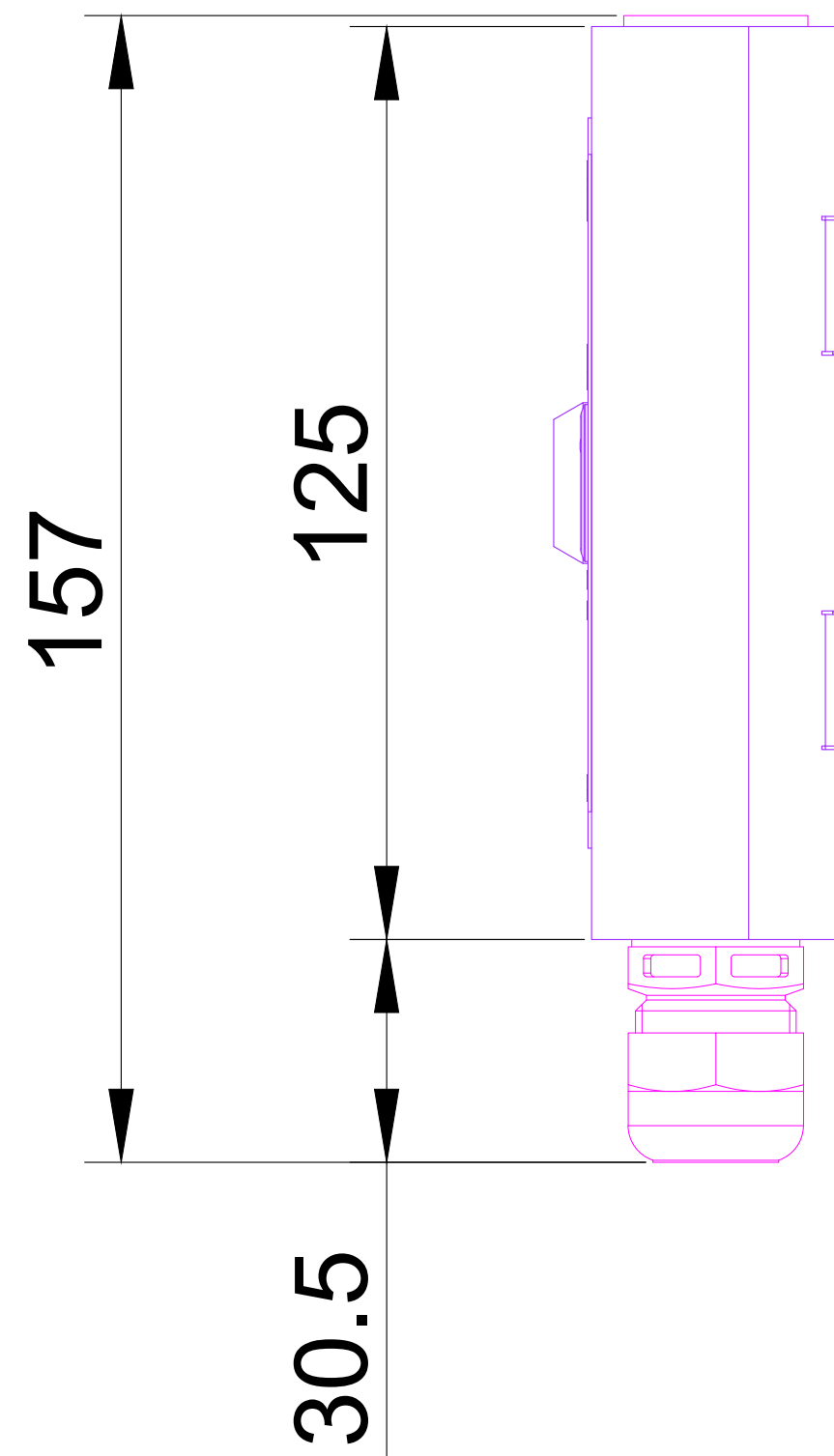
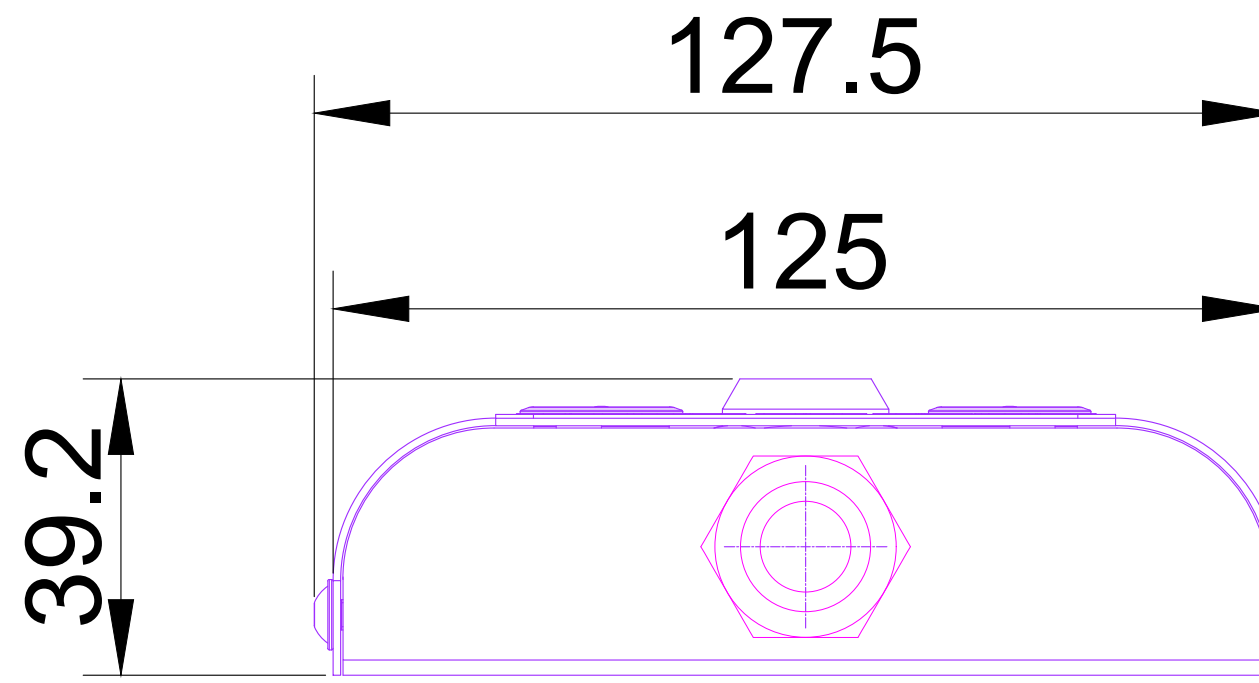
Projekt: Zeichnungssatz   FBT (Feuerbedientaster)	Maßstab: 1 : 1	Seite: 2 / 5
Bauteil/Zeichnungsname: Kabeldurchführung oben	Revision: 10	SIMON PROtec Systems GmbH Medienstraße 8 D - 94036 Passau Tel.: +49 (0)851 98870-0 Fax.: +49 (0)851 98870-70 info@simon-protec.com www.simon-protec.com
Geprüft/Freigegeben: 28.01.2025 - C. Schneider	Konstruiert/Gezeichnet: 28.01.2025 - D. Mautner	

**Berechnungs- /Einbauskizze! — Keine Gewährleistung auf Korrektheit der Angaben, ohne Freigabe!**

Diese Zeichnung darf nur unter Beachtung des Haftungsausschlusses (siehe Seite 1 oder abrufbar auf [simon-protec.com](http://simon-protec.com)) verwendet werden. Dieser Haftungsausschluss regelt die Verantwortlichkeit, Haftungsbeschränkungen und Nutzungskonditionen der bereitgestellten Zeichnungen. Wir empfehlen dringend, den Haftungsausschluss sorgfältig zu lesen, bevor Sie die Zeichnungen nutzen oder darauf basierende Entscheidungen treffen. Sofern nicht anders angegeben, sind alle Abmessungen in mm.

This drawing may only be used in compliance with the disclaimer (see page 1 or available at [simon-protec.com](http://simon-protec.com)). This disclaimer regulates the responsibilities, limitations of liability and conditions of use of the drawings or making any decisions based on them. Unless otherwise specified, dimensions are in mm.

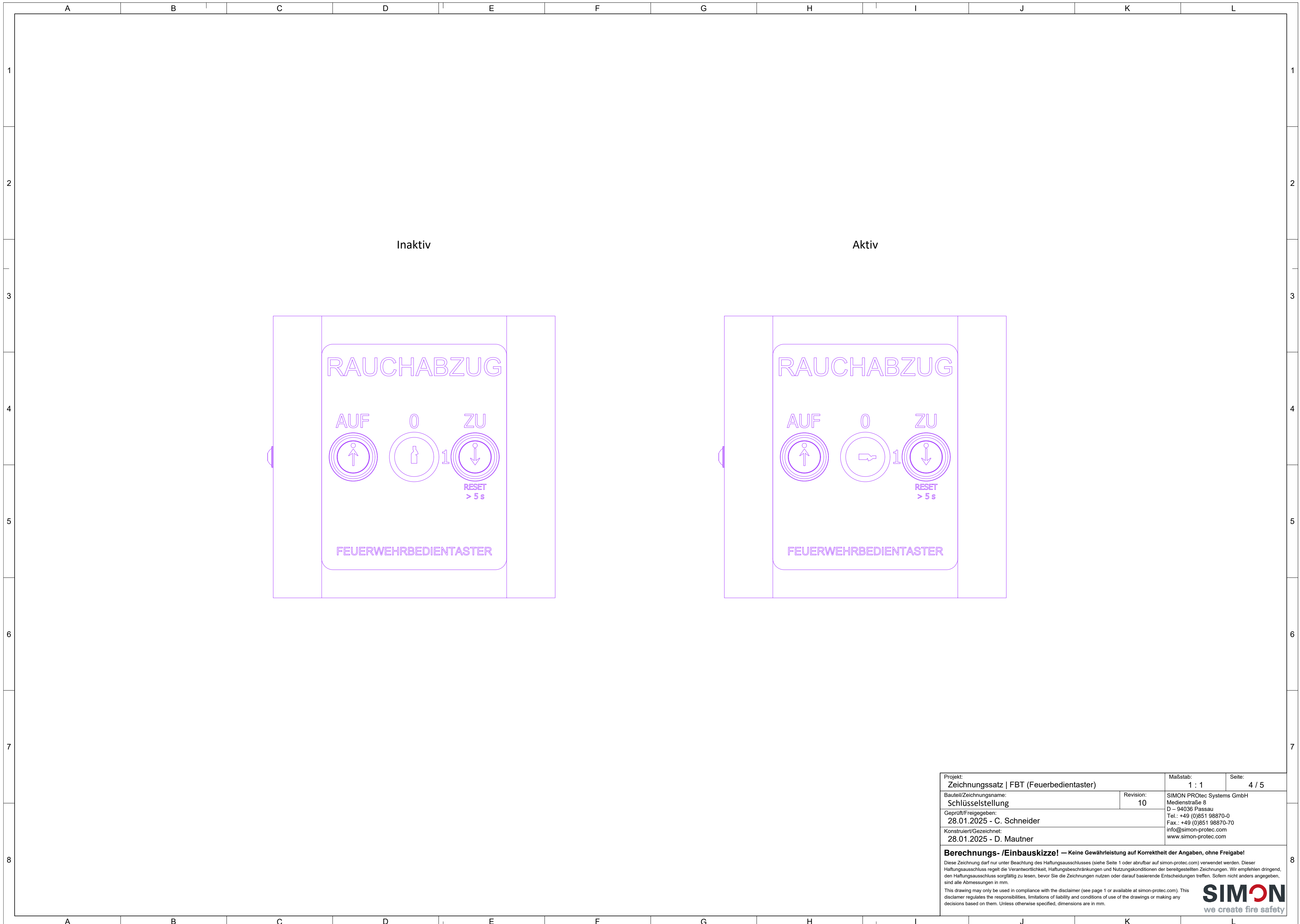
**SIMON**  
we create fire safety



Projekt: Zeichnungssatz   FBT (Feuerbedientaster)	Maßstab: 1 : 1	Seite: 3 / 5
Bauteil/Zeichnungsname: Kabeldurchführung unten	Revision: 10	SIMON PROtec Systems GmbH Medienstraße 8 D - 94036 Passau Tel.: +49 (0)851 98870-0 Fax.: +49 (0)851 98870-70 info@simon-protec.com www.simon-protec.com
Geprüft/Freigegeben: 28.01.2025 - C. Schneider	Konstruiert/Gezeichnet: 28.01.2025 - D. Mautner	

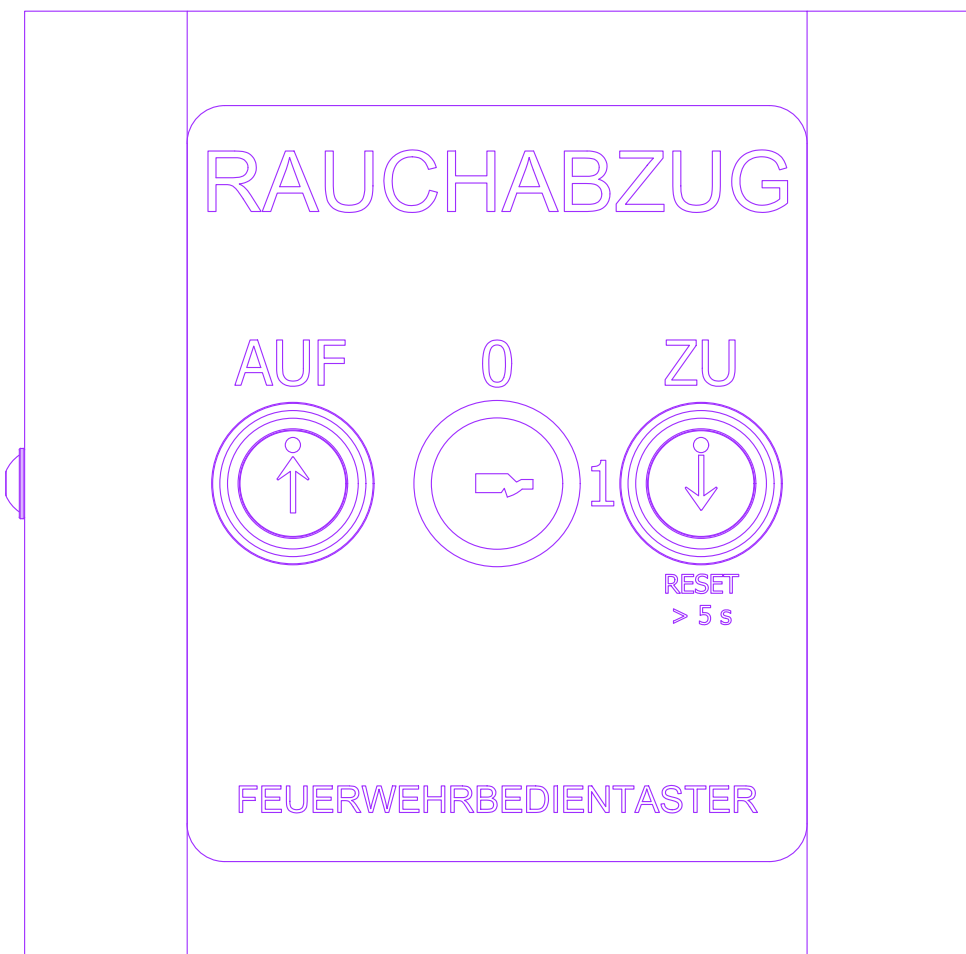
**Berechnungs- /Einbauskizze! — Keine Gewährleistung auf Korrektheit der Angaben, ohne Freigabe!**  
 Diese Zeichnung darf nur unter Beachtung des Haftungsausschlusses (siehe Seite 1 oder abrufbar auf simon-protec.com) verwendet werden. Dieser Haftungsausschluss regelt die Verantwortlichkeit, Haftungsbeschränkungen und Nutzungskonditionen der bereitgestellten Zeichnungen. Wir empfehlen dringend, den Haftungsausschluss sorgfältig zu lesen, bevor Sie die Zeichnungen nutzen oder darauf basierende Entscheidungen treffen. Sofern nicht anders angegeben, sind alle Abmessungen in mm.  
 This drawing may only be used in compliance with the disclaimer (see page 1 or available at simon-protec.com). This disclaimer regulates the responsibilities, limitations of liability and conditions of use of the drawings or making any decisions based on them. Unless otherwise specified, dimensions are in mm.

**SIMON**  
we create fire safety



Inaktiv

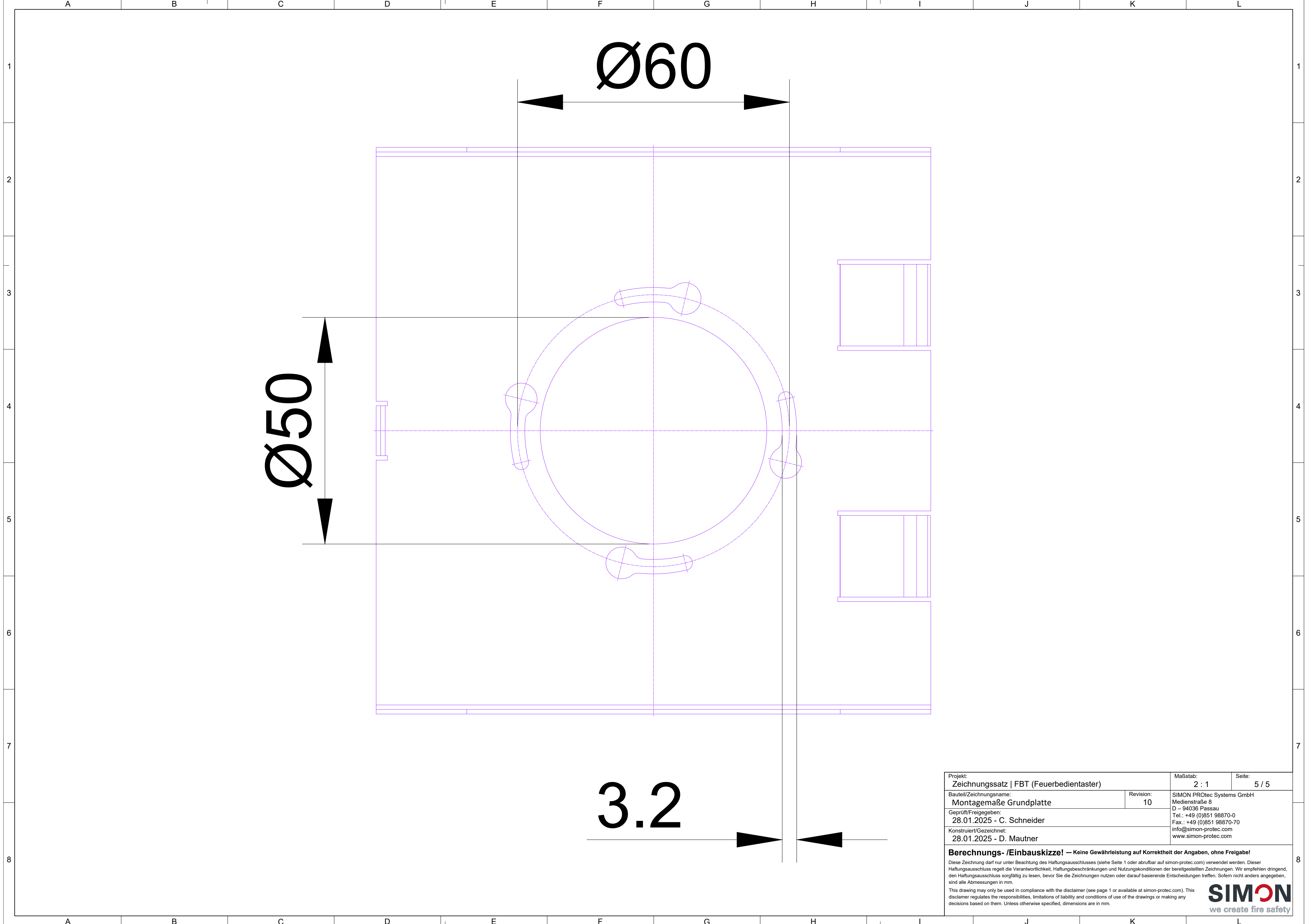
Aktiv



Projekt: <b>Zeichnungssatz   FBT (Feuerbedientaster)</b>	Maßstab: <b>1 : 1</b>	Seite: <b>4 / 5</b>
Bauteil/Zeichnungsname: <b>Schlüsselstellung</b>	Revision: <b>10</b>	SIMON PROtec Systems GmbH Medienstraße 6 D - 94036 Passau Tel.: +49 (0)851 98870-0 Fax.: +49 (0)851 98870-70 info@simon-protec.com www.simon-protec.com
Geprüft/Freigegeben: <b>28.01.2025 - C. Schneider</b>	Konstruiert/Gezeichnet: <b>28.01.2025 - D. Mautner</b>	

**Berechnungs- /Einbauskizze! — Keine Gewährleistung auf Korrektheit der Angaben, ohne Freigabe!**  
 Diese Zeichnung darf nur unter Beachtung des Haftungsausschlusses (siehe Seite 1 oder abrufbar auf simon-protec.com) verwendet werden. Dieser Haftungsausschluss regelt die Verantwortlichkeit, Haftungsbeschränkungen und Nutzungskonditionen der bereitgestellten Zeichnungen. Wir empfehlen dringend, den Haftungsausschluss sorgfältig zu lesen, bevor Sie die Zeichnungen nutzen oder darauf basierende Entscheidungen treffen. Sofern nicht anders angegeben, sind alle Abmessungen in mm.  
 This drawing may only be used in compliance with the disclaimer (see page 1 or available at simon-protec.com). This disclaimer regulates the responsibilities, limitations of liability and conditions of use of the drawings or making any decisions based on them. Unless otherwise specified, dimensions are in mm.





Ø50

Ø60

3.2

Projekt: Zeichnungssatz   FBT (Feuerbedientaster)	Maßstab: 2 : 1	Seite: 5 / 5
Bauteil/Zeichnungsname: Montagemaße Grundplatte	Revision: 10	SIMON PROtec Systems GmbH Medienstraße 8 D - 94036 Passau Tel.: +49 (0)851 98870-0 Fax.: +49 (0)851 98870-70 info@simon-protec.com www.simon-protec.com
Geprüft/Freigegeben: 28.01.2025 - C. Schneider	Konstruiert/Gezeichnet: 28.01.2025 - D. Mautner	

**Berechnungs- /Einbauskizze! — Keine Gewährleistung auf Korrektheit der Angaben, ohne Freigabe!**  
 Diese Zeichnung darf nur unter Beachtung des Haftungsausschlusses (siehe Seite 1 oder abrufbar auf [simon-protec.com](http://simon-protec.com)) verwendet werden. Dieser Haftungsausschluss regelt die Verantwortlichkeit, Haftungsbeschränkungen und Nutzungskonditionen der bereitgestellten Zeichnungen. Wir empfehlen dringend, den Haftungsausschluss sorgfältig zu lesen, bevor Sie die Zeichnungen nutzen oder darauf basierende Entscheidungen treffen. Sofern nicht anders angegeben, sind alle Abmessungen in mm.  
 This drawing may only be used in compliance with the disclaimer (see page 1 or available at [simon-protec.com](http://simon-protec.com)). This disclaimer regulates the responsibilities, limitations of liability and conditions of use of the drawings or making any decisions based on them. Unless otherwise specified, dimensions are in mm.

